

عاكس الطور مع أطراف ملولبة، لظروف التشغيل الشاقة



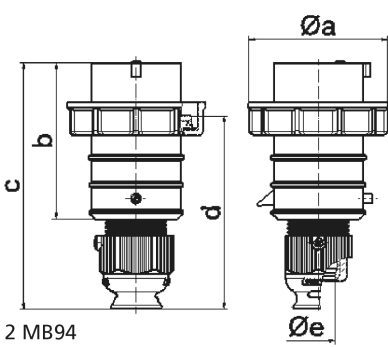
| وصف الصنف | |
|-----------------------|--------------------|
| 2251 | رقم الصنف لدى |
| 4024941022514 | الرقم الدولي للصنف |
| عاكس الطور | فئة المنتج |
| 16 أمبير | شدة التيار |
| 5 أقطاب | عددا لأقطاب |
| 3 | ترتيب المراحل |
| 6 الساعة | وضع ملامس التأريض |
| 200346 حتى 415240 فلت | الجهد |
| 50 و 60 هرتز | التردد |
| 67 | نوع الحماية |

| وصف الصنف | |
|--|---------------------------|
| أحمر | لون التمييز |
| حلقة مسمارية رمادية 7035 , وصلة كابل ملولبة رمادية 7035 , علبة حمراء 3000 , رقبة حمراء 3000 | لون الأجهزة |
| مع طرف ملولب | تقنية التوصيل |
| 2,5 مم مربع | الحد الأقصى لقطر الموصل |
| | مدخل الكابل |
| 154 | ارتفاع الأجهزة بالمليمترا |
| 87 | عرض الأجهزة بالمليمترا |
| 87 | عمق الأجهزة بالمليمترا |
| بولي أميد | خامة العلبه |
| حامل الملامسات من مادة مقاومة لدرجات الحرارة المرتفعة, اللامسات نحاس أصفر مطلي بالنيكل | اللامسات |

| الخصائص التقنية الأخرى | |
|--|--|
| مع وصلة كابل ملولبة وحدة أفقية بنظام ، مع وسيلة تخفيف ضغط مدمجة، وفتحات تصريف مياه إضافية، وبرغي تثبيت، لكابل بحد أدنى للقطر 10 مم حتى حد أقصى 21 مم | |

| البيانات اللوجيستية | |
|---------------------|--------------------|
| 0.228 | الوزن المستقل |
| | نوع العبوة |
| ١ | كمية المحتوى |
| 4024941022514 | الرقم الدولي للصنف |
| ٨٧ | الطول |

| البيانات اللوجيستية | |
|---------------------|---------------|
| عرض | ٨٧ |
| الارتفاع | ١٥٤ |
| الوزن | ٠,٢٢٩ |
| الحجم | ١,١٦٥,٦٢٦ |
| نوع العبوة | |
| كمية المحتوى | ١٠ |
| الرقم الدولي للصف | 4024941968959 |
| الطول | ٢٥٨ |
| العرض | ١٨٣ |
| الارتفاع | ٢١٢ |
| الوزن | ٢,٤٣٢ |
| الحجم | ٨,٧٥٠ |



2 MB94

| Ampere | 16 | 16 | 16 | 32 | 32 | 32 |
|----------------|-------|-------|-------|-------|-------|-------|
| Polzahl | 3 | 4 | 5 | 3 | 4 | 5 |
| a Ø | 70,0 | 78,0 | 86,0 | 94,0 | 94,0 | 101,0 |
| b | 95,0 | 95,0 | 97,0 | 118,0 | 118,0 | 117,0 |
| c | 145,0 | 145,0 | 152,0 | 178,0 | 178,0 | 181,0 |
| d | 111,0 | 111,0 | 119,0 | 136,0 | 136,0 | 138,5 |
| e Ø | 18,0 | 18,0 | 21,0 | 23,0 | 23,0 | 27,0 |
| Leiter mm² min | 1 | 1 | 1 | 2,5 | 2,5 | 2,5 |
| Leiter mm² max | 2,5 | 2,5 | 2,5 | 6 | 6 | 6 |
| | | | | | | |
| | | | | | | |
| | | | | | | |
| | | | | | | |