

Вилка-фазоинвертор - с винтовыми клеммами, для тяжелых условий



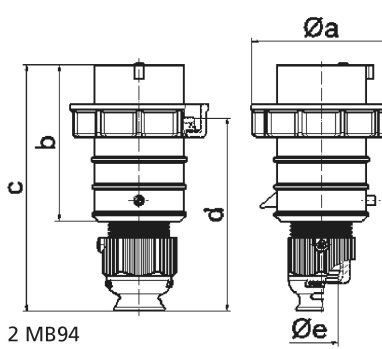
Описание изделия	
№ арт. BALS	2251
Код EAN	4024941022514
Группа продукции	Вилка-фазоинвертор TE
Сила тока	16 A
Кол-во полюсов	5-пол.
Расположение фаз	3 фазы+N+PE
Положение заземляющего контакта	6 ч
	от 200/346 до 240/415 В
Частота	50 и 60 Гц
Степень защиты	IP67

Описание изделия	
Маркировочный цвет	красный
Цвет прибора	Байон. кольцо серый RAL 7035, Кабельный ввод серый RAL 7035, Крышка корп. красный RAL 3000, Буртик красный RAL 3000
Соединение	с винт. клеммой
Макс. поперечное сечение кабеля	2,5 мм ²
Кабельный ввод	null
Высота прибора, мм	154mm
Ширина прибора, мм	87mm
Глубина прибора, мм	87mm
Материал корпуса	Полиамид
Контакты	Контактная подложка из термостойкого материала, Контакты из никелированной латуни

прочие технические характеристики	
	Резьбовой кабельный ввод MULTI-GRIP TE, встроенная защита от натяжения, дополн. сливные отверстия и стопорный винт, Для кабеля диаметром от 10 до 21 мм

Логистика	
Масса одного изделия	0.228 кг / null
Тип упаковки	null
Кол-во в упаковке	1 ST
Код EAN	4024941022514
Длина	87 mm

Логистика	
Ширина	87 mm
Высота	154 mm
Масса	0,229 kg
Объем	1 165,626 ccm
Тип упаковки	null
Кол-во в упаковке	10 ST
Код EAN	4024941968959
Длина	258 mm
Ширина	183 mm
Высота	212 mm
Масса	2,432 kg
Объем	8 750 ccm



Ampere Polzahl	16 3	16 4	16 5	32 3	32 4	32 5
a Ø	70,0	78,0	86,0	94,0	94,0	101,0
b	95,0	95,0	97,0	118,0	118,0	117,0
c	145,0	145,0	152,0	178,0	178,0	181,0
d	111,0	111,0	119,0	136,0	136,0	138,5
e Ø	18,0	18,0	21,0	23,0	23,0	27,0
Leiter mm ² min	1	1	1	2,5	2,5	2,5
Leiter mm ² max	2,5	2,5	2,5	6	6	6

2 MB94