

عاكس الطور مع أطراف ملولبة، لظروف التشغيل الشاقة



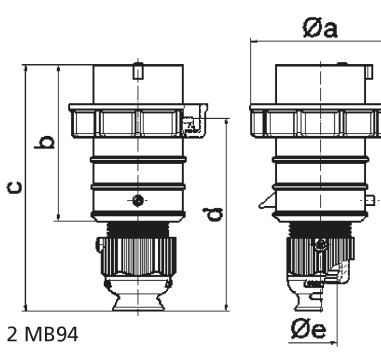
وصف الصنف	
2252	رقم الصنف لدى
4024941022521	الرقم الدولي للصنف
عاكس الطور	فئة المنتج
32 أمبير	شدة التيار
5 أقطاب	عدد الأقطاب
3	ترتيب المراحل
الساعة 6	وضع ملامس التأريض
200346 حتى 415240 فلت	الجهد
50 و 60 هرتز	التردد
67	نوع الحماية

وصف الصنف	
أحمر	لون التمييز
علبة حمراء 3000 , رقبة حمراء 3000 , حلقة مسمارية رمادية 7035 , وصلة كابل ملولبة رمادية 7035	لون الأجهزة
مع طرف ملولب	تقنية التوصيل
6,0 مم مربع	الحد الأقصى لقطر الموصل
	مدخل الكابل
182	ارتفاع الأجهزة بالمليمتير
102	عرض الأجهزة بالمليمتير
102	عمق الأجهزة بالمليمتير
بولي أميد	خامة العلبه
حامل الملامسات من مادة مقاومة لدرجات الحرارة المرتفعة , الملامسات نحاس أصفر مطلي بالنيكل	اللامسات

الخصائص التقنية الأخرى	
لكابل بحد أدنى للقطر 13 مم حتى حد أقصى 27 مم, مع وصلة كابل ملولبة وحدة أفقية بنظام ، مع وسيلة تخفيف ضغط مدمجة، وفتحات تصريف مياه إضافية، وبرغي تثبيت	

البيانات اللوجيستية	
0.358	الوزن المستقل
	نوع العبوة
١	كمية المحتوى
4024941022521	الرقم الدولي للصنف
١٠٢	الطول

البيانات اللوجيستية	
العرض	١٠٢
الارتفاع	١٨٢
الوزن	٠,٣٥٩
الحجم	١,٨٩٣,٥٢٨
نوع العبوة	
كمية المحتوى	١٠
الرقم الدولي للصف	4024941966177
الطول	٣٣٠
العرض	٢١٦
الارتفاع	٢٦٠
الوزن	٣,٨٠٦
الحجم	١٧,٠٦٢,٥



2 MB94

Ampere Polzahl	16 3	16 4	16 5	32 3	32 4	32 5
a Ø	70,0	78,0	86,0	94,0	94,0	101,0
b	95,0	95,0	97,0	118,0	118,0	117,0
c	145,0	145,0	152,0	178,0	178,0	181,0
d	111,0	111,0	119,0	136,0	136,0	138,5
e Ø	18,0	18,0	21,0	23,0	23,0	27,0
Leiter mm ² min	1	1	1	2,5	2,5	2,5
Leiter mm ² max	2,5	2,5	2,5	6	6	6