

Вилка-фазоинвертор - с винтовыми клеммами, для тяжелых условий



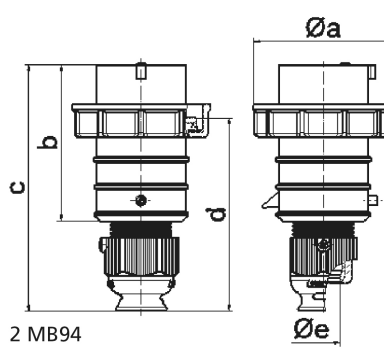
Описание изделия	
№ арт. BALS	2252
Код EAN	4024941022521
Группа продукции	Вилка-фазоинвертор TE
Сила тока	32 А
Кол-во полюсов	5-пол.
Расположение фаз	3 фазы+N+PE
Положение заземляющего контакта	6 ч
	от 200/346 до 240/415 В
Частота	50 и 60 Гц
Степень защиты	IP67

Описание изделия	
Маркировочный цвет	красный
Цвет прибора	Крышка корп. красный RAL 3000, Буртик красный RAL 3000, Байон. кольцо серый RAL 7035, Кабельный ввод серый RAL 7035
Соединение	с винт. клеммой
Макс. поперечное сечение кабеля	6,0 мм ²
Кабельный ввод	null
Высота прибора, мм	182mm
Ширина прибора, мм	102mm
Глубина прибора, мм	102mm
Материал корпуса	Полиамид
Контакты	Контактная подложка из термостойкого материала, Контакты из никелированной латуни

прочие технические характеристики	
	Для кабеля диаметром от 13 до 27 мм, Резьбовой кабельный ввод MULTI-GRIP TE, встроенная защита от натяжения, дополн. сливные отверстия и стопорный винт

Логистика	
Масса одного изделия	0.358 кг / null
Тип упаковки	null
Кол-во в упаковке	1 ST
Код EAN	4024941022521
Длина	102 mm

Логистика	
Ширина	102 mm
Высота	182 mm
Масса	0,359 kg
Объем	1 893,528 ccm
Тип упаковки	null
Кол-во в упаковке	10 ST
Код EAN	4024941966177
Длина	330 mm
Ширина	216 mm
Высота	260 mm
Масса	3,806 kg
Объем	17 062,5 ccm



Ampere Polzahl	16 3	16 4	16 5	32 3	32 4	32 5
a Ø	70,0	78,0	86,0	94,0	94,0	101,0
b	95,0	95,0	97,0	118,0	118,0	117,0
c	145,0	145,0	152,0	178,0	178,0	181,0
d	111,0	111,0	119,0	136,0	136,0	138,5
e Ø	18,0	18,0	21,0	23,0	23,0	27,0
Leiter mm ² min	1	1	1	2,5	2,5	2,5
Leiter mm ² max	2,5	2,5	2,5	6	6	6

2 MB94