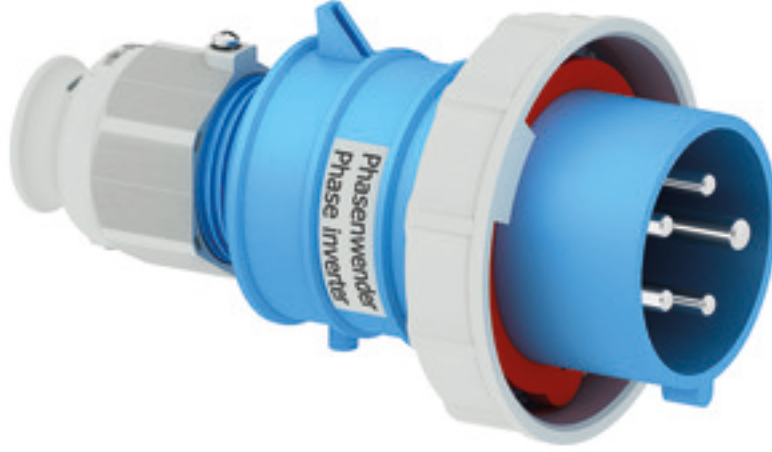


عاكس الطور مع أطراف ملولبة، لظروف التشغيل الشاقة



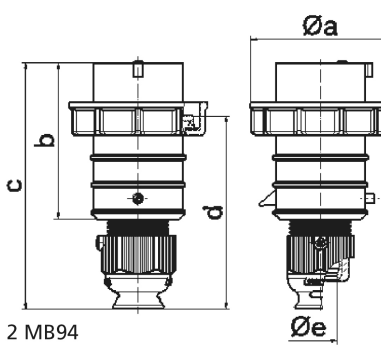
| وصف الصنف             |                    |
|-----------------------|--------------------|
| 2266                  | رقم الصنف لدى      |
| 4024941022668         | الرقم الدولي للصنف |
| عاكس الطور            | فئة المنتج         |
| 16 أمبير              | شدة التيار         |
| 5 أقطاب               | عدد الأقطاب        |
| 3                     | ترتيب المراحل      |
| الساعة 9              | وضع ملامس التأريض  |
| 120208 حتى 250144 فلت | الجهد              |
| 50 و 60 هرتز          | التردد             |
| 67                    | نوع الحماية        |

| وصف الصنف   |                           |
|---|---------------------------|
| أزرق  | لون التمييز               |
| رقبة زرقاء 5015 , حلقة مسمارية رمادية 7035 , وصلة كابل ملولبة رمادية 7035 , غطاء العلبة أزرق 5015 | لون الأجهزة               |
| مع طرف ملولب  | تقنية التوصيل             |
| 2,5 مم مربع   | الحد الأقصى لقطر الموصل   |
|   | مدخل الكابل               |
| 154   | ارتفاع الأجهزة بالمليمتير |
| 87  | عرض الأجهزة بالمليمتير    |
| 87  | عمق الأجهزة بالمليمتير    |
| بولي أميد   | خامة العلبة               |
| حامل الملامسات من مادة مقاومة لدرجات الحرارة المرتفعة, الملامسات نحاس أصفر مطلي بالنيكل           | اللامسات                  |

| الخصائص التقنية الأخرى   |  |
|--|--|
| لكابل بحد أدنى للقطر 10 مم حتى حد أقصى 21 مم, مع وصلة كابل ملولبة وحدة أفقية بنظام ، مع وسيلة تخفيف ضغط مدمجة، وفتحات تصريف مياه إضافية، وبرغي تثبيت |  |

| البيانات اللوجيستية |                    |
|---------------------|--------------------|
| 0.25                | الوزن المستقل      |
|                     | نوع العبوة         |
| ١                   | كمية المحتوى       |
| 4024941022668       | الرقم الدولي للصنف |
| ٨٩                  | الطول              |

| البيانات اللوجيستية |               |
|---------------------|---------------|
| العرض               | ٨٧            |
| الارتفاع            | ١٥٤           |
| الوزن               | ٠,٢٥١         |
| الحجم               | ١,١٩٢,٤٢٢     |
| نوع العبوة          |               |
| كمية المحتوى        | ١٠            |
| الرقم الدولي للصف   | 4024941834292 |
| الطول               | ٢٥٨           |
| العرض               | ١٨٣           |
| الارتفاع            | ٢١٢           |
| الوزن               | ٢,٦٥٢         |
| الحجم               | ٨,٧٥٠         |



2 MB94

| Ampere Polzahl             | 16<br>3 | 16<br>4 | 16<br>5 | 32<br>3 | 32<br>4 | 32<br>5 |
|----------------------------|---------|---------|---------|---------|---------|---------|
| a $\varnothing$            | 70,0    | 78,0    | 86,0    | 94,0    | 94,0    | 101,0   |
| b                          | 95,0    | 95,0    | 97,0    | 118,0   | 118,0   | 117,0   |
| c                          | 145,0   | 145,0   | 152,0   | 178,0   | 178,0   | 181,0   |
| d                          | 111,0   | 111,0   | 119,0   | 136,0   | 136,0   | 138,5   |
| e $\varnothing$            | 18,0    | 18,0    | 21,0    | 23,0    | 23,0    | 27,0    |
| Leiter mm <sup>2</sup> min | 1       | 1       | 1       | 2,5     | 2,5     | 2,5     |
| Leiter mm <sup>2</sup> max | 2,5     | 2,5     | 2,5     | 6       | 6       | 6       |
|                            |         |         |         |         |         |         |
|                            |         |         |         |         |         |         |
|                            |         |         |         |         |         |         |
|                            |         |         |         |         |         |         |