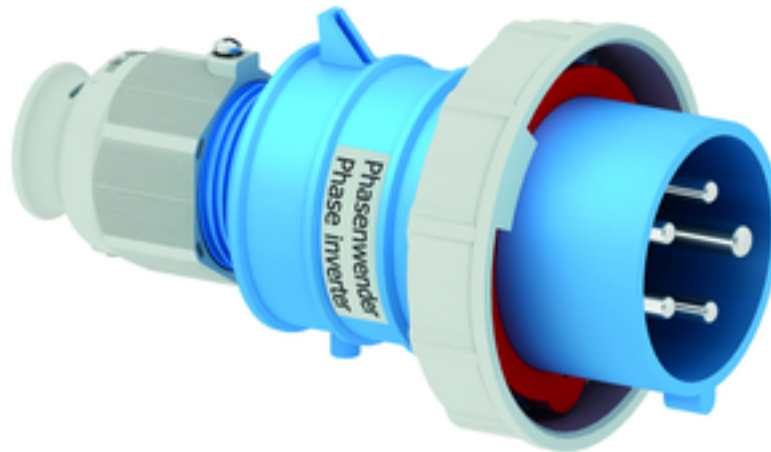


Вилка-фазоинвертор - с винтовыми клеммами, для тяжелых условий



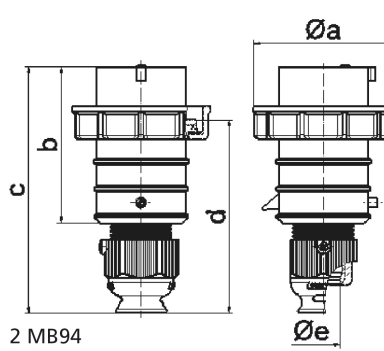
Описание изделия	
№ арт. BALS	2266
Код EAN	4024941022668
Группа продукции	Вилка-фазоинвертор TE
Сила тока	16 A
Кол-во полюсов	5-пол.
Расположение фаз	3 фазы+N+PE
Положение заземляющего контакта	9 ч
	от 120/208 до 144/250 В
Частота	50 и 60 Гц
Степень защиты	IP67

Описание изделия	
Маркировочный цвет	синий
Цвет прибора	Байон. кольцо серый RAL 7035, Кабельный ввод серый RAL 7035, Крышка корпуса синий RAL 5015, Буртик синий RAL 5015
Соединение	с винт. клеммой
Макс. поперечное сечение кабеля	2,5 мм ²
Кабельный ввод	null
Высота прибора, мм	154mm
Ширина прибора, мм	87mm
Глубина прибора, мм	87mm
Материал корпуса	Полиамид
Контакты	Контактная подложка из термостойкого материала, Контакты из никелированной латуни

прочие технические характеристики	
	Для кабеля диаметром от 10 до 21 мм, Резьбовой кабельный ввод MULTI-GRIP TE, встроенная защита от натяжения, дополн. сливные отверстия и стопорный винт

Логистика	
Масса одного изделия	0.25 кг / null
Тип упаковки	null
Кол-во в упаковке	1 ST
Код EAN	4024941022668
Длина	89 mm

Логистика	
Ширина	87 mm
Высота	154 mm
Масса	0,251 kg
Объем	1 192,422 ccm
Тип упаковки	null
Кол-во в упаковке	10 ST
Код EAN	4024941834292
Длина	258 mm
Ширина	183 mm
Высота	212 mm
Масса	2,652 kg
Объем	8 750 ccm



Ampere Polzahl	16 3	16 4	16 5	32 3	32 4	32 5
a ø	70,0	78,0	86,0	94,0	94,0	101,0
b	95,0	95,0	97,0	118,0	118,0	117,0
c	145,0	145,0	152,0	178,0	178,0	181,0
d	111,0	111,0	119,0	136,0	136,0	138,5
e ø	18,0	18,0	21,0	23,0	23,0	27,0
Leiter mm ² min	1	1	1	2,5	2,5	2,5
Leiter mm ² max	2,5	2,5	2,5	6	6	6

2 MB94