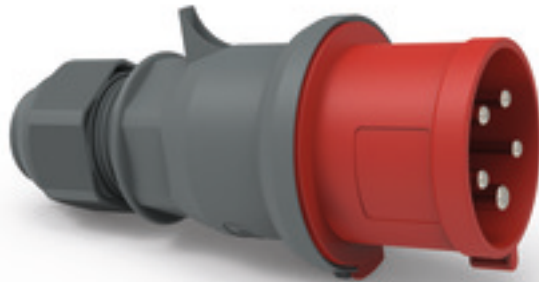


Вилка-фазоинвертор - безвинтовое соединение



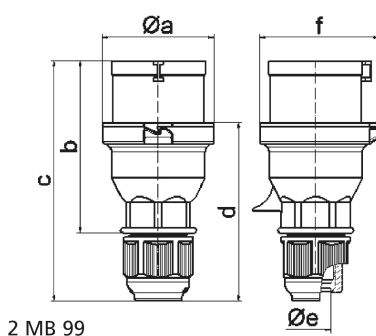
Описание изделия	
№ арт. BALS	227
Код EAN	4024941002271
Группа продукции	Вилка-фазоинвертор QUICK-CONNECT с резьбовым соединением MULTI-GRIP
Сила тока	32 А
Кол-во полюсов	5-пол.
Расположение фаз	3 фазы+N+PE
Положение заземляющего контакта	6 ч
	от 200/346 до 240/415 В
Частота	50 и 60 Гц

Описание изделия	
Степень защиты	IP44
Маркировочный цвет	красный
Цвет прибора	Буртик красный RAL 3000, null, null
Соединение	безвинтовые пружинные гнездовые клеммы
Макс. поперечное сечение кабеля	6,0 мм ²
Кабельный ввод	null
Высота прибора, мм	178mm
Ширина прибора, мм	79mm
Глубина прибора, мм	88mm
Материал корпуса	Полиамид
Контакты	Контактная подложка из полиамида, Контакты из никелированной латуни

прочие технические характеристики	
	Резьбовой кабельный ввод MULTI-GRIP, встроенная защита от натяжения, Части корпуса соединяются без применения винтов и фиксируются с помощью защелки. Возможно вскрытие корпуса с помощью отвертки., Для кабеля диаметром от 11 до 23 мм

Логистика	
Масса одного изделия	0.294 кг / null
Тип упаковки	null
Кол-во в упаковке	10 ST
Код EAN	4024941958134

Логистика	
Длина	295 mm
Ширина	185 mm
Высота	215 mm
Масса	3,104 kg
Объем	9 975 ccm



Ampere Polzahl	16 3	16 4	16 5	32 3	32 4	32 5
a \varnothing	53,0	60,0	66,0	74,5	74,5	74,5
b	93,5	100,5	103,0	121,0	121,0	121,5
c	134,0	141,0	142,0	174,0	174,0	174,5
d	97,5	104,5	105,5	128,0	128,0	128,5
e \varnothing	18,0	18,0	18,0	23,0	23,0	23,0
f	57,5	64,5	70,5	78,0	78,0	80,0
Leiter mm ² min	1	1	1	2,5	2,5	2,5
Leiter mm ² max	2,5	2,5	2,5	6	6	6

