

عاكس الطور مع أطراف ملولبة، لظروف التشغيل الشاقة



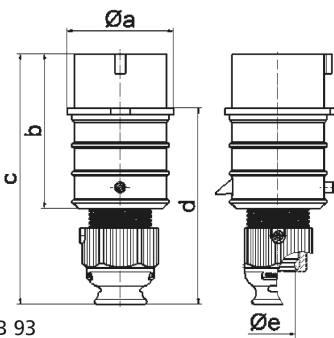
| وصف الصنف | |
|-----------------------|--------------------|
| 2271 | رقم الصنف لدى |
| 4024941022712 | الرقم الدولي للصنف |
| عاكس الطور | فئة المنتج |
| 16 أمبير | شدة التيار |
| 5 أقطاب | عددا لأقطاب |
| 3 | ترتيب المراحل |
| 6 الساعة | وضع ملامس التأريض |
| 200346 حتى 415240 فلت | الجهد |
| 50 و 60 هرتز | التردد |
| 44 | نوع الحماية |

| وصف الصنف | |
|---|---------------------------|
| أحمر | لون التمييز |
| وصلة كابل ملولبة رمادية 7035 , علبة حمراء 3000 , رقبة حمراء 3000 | لون الأجهزة |
| مع طرف ملولب | تقنية التوصيل |
| 2,5 مم مربع | الحد الأقصى لقطر الموصل |
| | مدخل الكابل |
| 154 | ارتفاع الأجهزة بالمليمترا |
| 65 | عرض الأجهزة بالمليمترا |
| 74 | عمق الأجهزة بالمليمترا |
| بولي أميد | خامة العلبة |
| حامل الملامسات من مادة مقاومة لدرجات الحرارة المرتفعة, الملامسات نحاس أصفر مطلي بالنيكل | اللامسات |

| الخصائص التقنية الأخرى | |
|--|--|
| لكابل بحد أدنى للقطر 10 مم حتى حد أقصى 21 مم, مع وصلة كابل ملولبة وحدة أفقية بنظام ، مع وسيلة تخفيف ضغط مدمجة، وفتحات تصريف مياه إضافية، وبرغي تثبيت | |

| البيانات اللوجيستية | |
|---------------------|--------------------|
| 0.194 | الوزن المستقل |
| | نوع العبوة |
| ١ | كمية المحتوى |
| 4024941022712 | الرقم الدولي للصنف |
| ٧٤ | الطول |

| البيانات اللوجيستية | |
|---------------------|-------------------|
| ٦٥ | العرض |
| ١٥٤ | الارتفاع |
| ٠,١٩٥ | الوزن |
| ٧٤٠,٧٤ | الحجم |
| | نوع العبوة |
| ١٠ | كمية المحتوى |
| 4024941968966 | الرقم الدولي للصف |
| ٢٤٥ | الطول |
| ١٧٧ | العرض |
| ١٨٥ | الارتفاع |
| ٢,٠٧٣ | الوزن |
| ٧,١٤٠ | الحجم |



2 MB 93

| Ampere | 16 | 16 | 16 | 32 | 32 | 32 |
|----------------------------|-------|-------|-------|-------|-------|-------|
| Polzahl | 3 | 4 | 5 | 3 | 4 | 5 |
| a ø | 51,0 | 57,5 | 65,0 | 66,0 | 66,0 | 72,0 |
| b | 95,0 | 95,0 | 97,0 | 118,0 | 118,0 | 117,0 |
| c | 145,0 | 145,0 | 152,0 | 178,0 | 178,0 | 181,0 |
| d | 109,0 | 109,0 | 116,0 | 133,0 | 133,0 | 135,5 |
| e ø | 18,0 | 18,0 | 21,0 | 23,0 | 23,0 | 27,0 |
| Leiter mm ² min | 1 | 1 | 1 | 2,5 | 2,5 | 2,5 |
| Leiter mm ² max | 2,5 | 2,5 | 2,5 | 6 | 6 | 6 |
| | | | | | | |
| | | | | | | |
| | | | | | | |
| | | | | | | |