

عاكس الطور مع أطراف ملولبة، لظروف التشغيل الشاقة



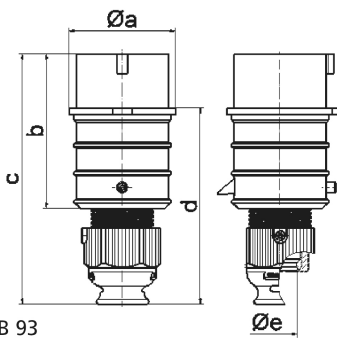
وصف الصنف	
2288	رقم الصنف لدى
4024941022880	الرقم الدولي للصنف
عاكس الطور	فئة المنتج
32 أمبير	شدة التيار
5 أقطاب	عدداً لأقطاب
3	ترتيب المراحل
6 الساعة	وضع ملامس التأريض
200346 حتى 415240 فلت	الجهد
50 و 60 هرتز	التردد
44	نوع الحماية

وصف الصنف	
أحمر	لون التمييز
وصلة كابل ملولبة رمادية 7035 , علبة حمراء 3000 , رقبة حمراء 3000	لون الأجهزة
مع طرف ملولب	تقنية التوصيل
6,0 مم مربع	الحد الأقصى لقطر الموصل
	مدخل الكابل
181	ارتفاع الأجهزة بالمليمتير
72	عرض الأجهزة بالمليمتير
87	عمق الأجهزة بالمليمتير
بولي أميد	خامة العلبة
حامل الملامسات من مادة مقاومة لدرجات الحرارة المرتفعة, الملامسات نحاس أصفر مطلي بالنيكل	اللامسات

الخصائص التقنية الأخرى	
لكابل بحد أدنى للقطر 13 مم حتى حد أقصى 27 مم, مع وصلة كابل ملولبة وحدة أفقية بنظام ، مع وسيلة تخفيف ضغط مدمجة، وفتحات تصريف مياه إضافية، وبرغي تثبيت	

البيانات اللوجيستية	
0.299	الوزن المستقل
	نوع العبوة
١	كمية المحتوى
4024941022880	الرقم الدولي للصنف
٨٧	الطول

البيانات اللوجيستية	
٧٢	العرض
١٨١	الارتفاع
٠,٣	الوزن
١,١٣٣,٧٨٤	الحجم
	نوع العبوة
١٠	كمية المحتوى
4024941966184	الرقم الدولي للصف
٢٩٥	الطول
١٨٥	العرض
٢١٥	الارتفاع
٣,١٥٤	الوزن
٩,٩٧٥	الحجم



2 MB 93

Ampere	16	16	16	32	32	32
Polzahl	3	4	5	3	4	5
a $\varnothing$	51,0	57,5	65,0	66,0	66,0	72,0
b	95,0	95,0	97,0	118,0	118,0	117,0
c	145,0	145,0	152,0	178,0	178,0	181,0
d	109,0	109,0	116,0	133,0	133,0	135,5
e $\varnothing$	18,0	18,0	21,0	23,0	23,0	27,0
Leiter mm <sup>2</sup> min	1	1	1	2,5	2,5	2,5
Leiter mm <sup>2</sup> max	2,5	2,5	2,5	6	6	6