

Inversor de fases - con bornes de tornillo, para condiciones de uso extremas



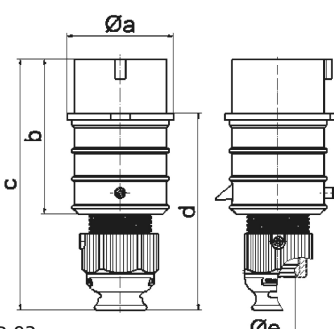
Descripción del artículo	
Código BALS	2288
EAN	4024941022880
Grupo de productos	Inversor de fases TE
Intensidad de corriente	32A
Número de polos	5p
Arreglo de las fases	3P+N+PE
Ubicación del contacto de puesta a tierra	6h
Tensión	De 200/346 hasta 240/415V

Descripción del artículo	
Frecuencia	50 y 60Hz
Índice de protección	IP44
Color distintivo	rojo
Color del equipo	Racor atornillado para cables gris RAL 7035, Cubierta roja RAL 3000, Anillo rojo RAL 3000
Sistema de conexión	con bornes de tornillo
Máxima sección transversal del cable	6,0 mm ²
Entrada de cable	null
Altura del equipo en mm	181mm
Anchura del equipo en mm	72mm
Profundidad del equipo en mm	87mm
Material de la carcasa	Poliamida
Contactos	El portacontactos es de material resistente a altas temperaturas, Los contactos son de latón niquelado

Otras características técnicas	
	Para cables con un diámetro mín. de 13mm hasta un diámetro máx. de 27mm, Con racor atornillado para cables MULTI-GRIP TE, descarga de tracción integrada, aperturas de salida de agua adicionales y tornillo de bloqueo

Datos de logística	
Peso individual	0.299 Kg / null
Tipo de embalaje	null
Cantidad de unidades	1 ST

Datos de logística	
EAN	4024941022880
Longitud	87 mm
Ancho	72 mm
Altura	181 mm
Peso	0,3 kg
Volumen	1.133,784 ccm
Tipo de embalaje	null
Cantidad de unidades	10 ST
EAN	4024941966184
Longitud	295 mm
Ancho	185 mm
Altura	215 mm
Peso	3,154 kg
Volumen	9.975 ccm



2 MB 93

Ampere Polzahl	16 3	16 4	16 5	32 3	32 4	32 5
a ø	51,0	57,5	65,0	66,0	66,0	72,0
b	95,0	95,0	97,0	118,0	118,0	117,0
c	145,0	145,0	152,0	178,0	178,0	181,0
d	109,0	109,0	116,0	133,0	133,0	135,5
e ø	18,0	18,0	21,0	23,0	23,0	27,0
Leiter mm² min	1	1	1	2,5	2,5	2,5
Leiter mm² max	2,5	2,5	2,5	6	6	6