

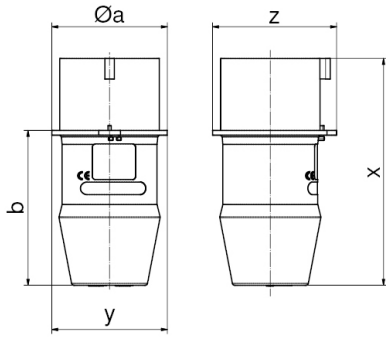
Indicador secuencia de fases - para contenedor, clav. prueba



Descripción del artículo	
Código BALS	2298
EAN	4024941022989
Grupo de productos	Indicador secuencia de fases
Intensidad de corriente	32A
Número de polos	4p
Arreglo de las fases	3P+PE
Ubicación del contacto de puesta a tierra	3h
Tensión	380 (50Hz) y 440V (60Hz) (sólo para contenedores de refrigeración)

Descripción del artículo	
Frecuencia	50 y 60Hz
Índice de protección	IP44
Indicación de las tres fases	TRUE
Indicador de rotación de fases del motor	TRUE
Detección de rotación sin contacto	TRUE
Altura del equipo en mm	142mm
Anchura del equipo en mm	66mm
Profundidad del equipo en mm	66mm

Datos de logística	
Peso individual	0.225 Kg / null
Tipo de embalaje	null
Cantidad de unidades	1 ST
EAN	4024941022989
Longitud	205 mm
Ancho	102 mm
Altura	134 mm
Peso	0,285 kg
Volumen	2.118,48 ccm



Ampere Polzahl	16 4	16 5	32 4	32 5
$\varnothing a$	58,0	64,0	66,0	73,0
b	76,0	80,0	95,0	98,0
x	112,0	116,0	141,0	144,0
y	58,0	64,0	66,0	73,0
z	63,0	68,0	78,0	79,0