

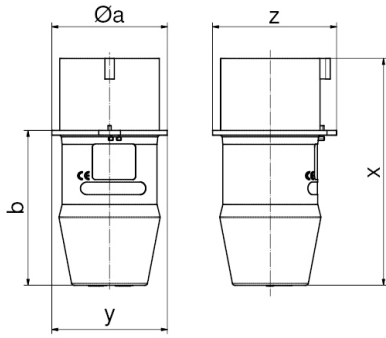
indicateur de direction du champ tournant - pour conteneur, fiche de test



Description de l'article	
Référence	2298
EAN	4024941022989
Groupe de produits	indicateur de direction du champ tournant
Intensité	32A
Nombre de pôles	4p
Disposition des phases	3P+PE
Emplacement du contact de protection	3h
Tension	380 (50Hz) et 440V (60Hz) (seulement pour conteneurs frigorifiques)

Description de l'article	
Fréquence	50 et 60Hz
Indice de protection	IP44
Affichage des trois phases	TRUE
Testeur du sens de rotation du moteur	TRUE
Détection sans contact du sens de rot.	TRUE
Hauteur de l'appareil en mm	142mm
Largeur de l'appareil en mm	66mm
Profondeur de l'appareil en mm	66mm

Données logistiques	
Poids unitaire	0.225 Kg / null
Type d'emballage	null
Contenu	1 ST
EAN	4024941022989
Longueur	205 mm
Largeur	102 mm
Hauteur	134 mm
Poids	0,285 kg
Volume	2 118,48 ccm



Ampere Polzahl	16 4	16 5	32 4	32 5
$\varnothing a$	58,0	64,0	66,0	73,0
b	76,0	80,0	95,0	98,0
x	112,0	116,0	141,0	144,0
y	58,0	64,0	66,0	73,0
z	63,0	68,0	78,0	79,0