

قابس زاوي مع جلبة إدخال مقوسة للداخل



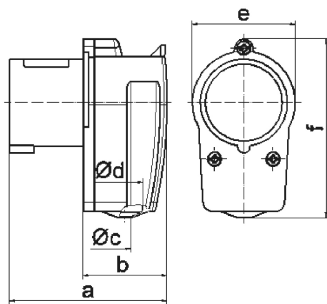
وصف الصنف	
230	رقم الصنف لدى
4024941002301	الرقم الدولي للصنف
قابس زاوي	فئة المنتج
16 أمبير	شدة التيار
3 أقطاب	عددا لأقطاب
2	ترتيب المراحل
الساعة 4	وضع ملامس التأريض
100 حتى 130 فلت	الجهد
50 و 60 هرتز	التردد
44	نوع الحماية

وصف الصنف	
أصفر	لون التمييز
رقبة صفراء , 1012 , علبة رمادية 7035	لون الأجهزة
مع طرف ملولب	تقنية التوصيل
2,5 مم مربع	الحد الأقصى لقطر الموصل
	مدخل الكابل
89	ارتفاع الأجهزة بالمليمترا
51	عرض الأجهزة بالمليمترا
78	عمق الأجهزة بالمليمترا
بولي أميد	خامة العلية
حامل الملامسات من البولي أميد, الملامسات نحاس أصفر لامع	اللامسات

الخصائص التقنية الأخرى	
يتم إدخال الكابل عن طريق جلبية إدخال مقوسة للداخل	

البيانات اللوجيستية	
0.124	الوزن المستقل
	نوع العبوة
١	كمية المحتوى
4024941002301	الرقم الدولي للصنف
٧٨	الطول
٥١	العرض
٨٩	الارتفاع

البيانات اللوجيستية	
الوزن	٠,١٢٥
الحجم	٣٥٤,٠٤٢
نوع العبوة	
كمية المحتوى	١٠
الرقم الدولي للصف	4024941968775
الطول	٢٧٥
العرض	١٧٥
الارتفاع	١٣٧
الوزن	١,٣٦٥
الحجم	٥,٧٣٧,٥



2 MB 12

Ampere	16	16	16	32
Polzahl	3	4	5	5
a	80,0	85,0	96,0	116,0
b	44,0	49,0	59,0	70,0
c ø	6,5	6,5	8,0	10,0
d ø	18,0	18,0	18,0	25,0
e	51,0	57,0	64,0	-
f	90,0	95,0	74,0	101,0
Leiter mm <sup>2</sup> min	1	1	1	2,5
Leiter mm <sup>2</sup> max	2,5	2,5	2,5	6