

## Winkelstecker - mit nach innen gewölbter Einführungsstülpe



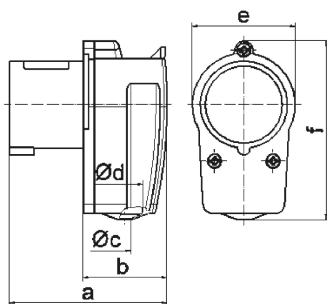
Artikelbeschreibung	
BALS-Art.-Nr	230
EAN	4024941002301
Produktgruppe	Winkelstecker
Stromstärke	16A
Polzahl	3p
Anordnung der Phasen	2P+PE
Lage des Schutzkontaktes	4h
Spannung	100 - 130V~

Artikelbeschreibung	
Frequenz	50/60Hz
Schutzart	IP44
Kennfarbe	gelb
Gerätefarbe	Kragen gelb RAL 1012, Kabelknickschutz grau RAL 7035, Gehäuse grau RAL 7035
Anschluss technik	mit Schraubklemme
Maximaler Leiterquerschnitt	2,5 qmm
Kabeleinführung	Knickschutztülle
Geräte-Höhe	89mm
Geräte-Breite	51mm
Geräte-Tiefe	78mm
Gehäusematerial	Polyamid
Kontakte	der Kontaktträger ist aus Polyamid, die Kontakte sind Messing blank

Zusätzliche technische Informationen	
	Die Kabeleinführung erfolgt über eine nach innen gewölbte Einführungstülle

Logistikdaten	
Einzelgewicht	0,124 kg / Stück
Verpackungsart	Tüte
Inhaltsmenge	1 ST
EAN	4024941002301

Logistikdaten	
Länge	78 mm
Breite	51 mm
Höhe	89 mm
Gewicht	0,125 kg
Volumen	354,042 ccm
Verpackungsart	Karton
Inhaltsmenge	10 ST
EAN	4024941968775
Länge	275 mm
Breite	175 mm
Höhe	137 mm
Gewicht	1,365 kg
Volumen	5.737,5 ccm



2 MB 12

Ampere	16	16	16	32			
Polzahl	3	4	5	5			
a	80,0	85,0	96,0	116,0			
b	44,0	49,0	59,0	70,0			
c ø	6,5	6,5	8,0	10,0			
d ø	18,0	18,0	18,0	25,0			
e	51,0	57,0	64,0	-			
f	90,0	95,0	74,0	101,0			
Leiter mm <sup>2</sup> min	1	1	1	2,5			
Leiter mm <sup>2</sup> max	2,5	2,5	2,5	6			