

Clavija angular - con manguito de cable cóncavo hacia dentro



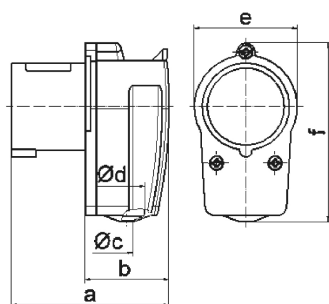
Descripción del artículo	
Código BALS	230
EAN	4024941002301
Grupo de productos	Clavija angular
Intensidad de corriente	16A
Número de polos	3p
Arreglo de las fases	2P+PE
Ubicación del contacto de puesta a tierra	4h
Tensión	De 100 hasta 130V

Descripción del artículo	
Frecuencia	50 y 60Hz
Índice de protección	IP44
Color distintivo	amarillo
Color del equipo	Anillo amarillo RAL 1012, null, Carcasa gris RAL 7035
Sistema de conexión	con bornes de tornillo
Máxima sección transversal del cable	2,5 mm ²
Entrada de cable	null
Altura del equipo en mm	89mm
Anchura del equipo en mm	51mm
Profundidad del equipo en mm	78mm
Material de la carcasa	Poliamida
Contactos	El portacontactos es de poliamida, Los contactos son de latón desnudo

Otras características técnicas	
	La entrada de cable se lleva a cabo mediante un manguito de cable curvado hacia el interior

Datos de logística	
Peso individual	0.124 Kg / null
Tipo de embalaje	null
Cantidad de unidades	1 ST
EAN	4024941002301

Datos de logística	
Longitud	78 mm
Ancho	51 mm
Altura	89 mm
Peso	0,125 kg
Volumen	354,042 ccm
Tipo de embalaje	null
Cantidad de unidades	10 ST
EAN	4024941968775
Longitud	275 mm
Ancho	175 mm
Altura	137 mm
Peso	1,365 kg
Volumen	5.737,5 ccm



2 MB 12

Ampere Polzahl	16 3	16 4	16 5	32 5
a	80,0	85,0	96,0	116,0
b	44,0	49,0	59,0	70,0
c ø	6,5	6,5	8,0	10,0
d ø	18,0	18,0	18,0	25,0
e	51,0	57,0	64,0	-
f	90,0	95,0	74,0	101,0
Leiter mm² min	1	1	1	2,5
Leiter mm² max	2,5	2,5	2,5	6