

Угловая вилка - с вогнутой вводной втулкой



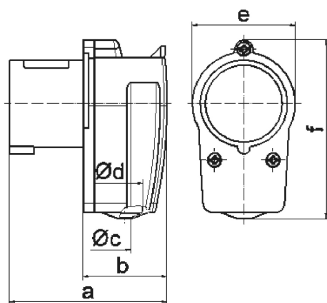
Описание изделия	
№ арт. BALS	230
Код EAN	4024941002301
Группа продукции	Угловая вилка
Сила тока	16 А
Кол-во полюсов	3-пол.
Расположение фаз	2 фазы+PE
Положение заземляющего контакта	4 ч
	от 100 до 130 В
Частота	50 и 60 Гц
Степень защиты	IP44

Описание изделия	
Маркировочный цвет	желтый
Цвет прибора	Буртик желтый RAL 1012, null, Корпус серый RAL 7035
Соединение	с винт. клеммой
Макс. поперечное сечение кабеля	2,5 мм ²
Кабельный ввод	null
Высота прибора, мм	89mm
Ширина прибора, мм	51mm
Глубина прибора, мм	78mm
Материал корпуса	Полиамид
Контакты	Контактная подложка из полиамида, Контакты из необработанной латуни

прочие технические характеристики	
	Кабельный ввод через вогнутую вводную втулку

Логистика	
Масса одного изделия	0.124 кг / null
Тип упаковки	null
Кол-во в упаковке	1 ST
Код EAN	4024941002301
Длина	78 mm
Ширина	51 mm

Логистика	
Высота	89 mm
Масса	0,125 kg
Объем	354,042 ccm
Тип упаковки	null
Кол-во в упаковке	10 ST
Код EAN	4024941968775
Длина	275 mm
Ширина	175 mm
Высота	137 mm
Масса	1,365 kg
Объем	5 737,5 ccm



2 MB 12

Ampere	16	16	16	32			
Polzahl	3	4	5	5			
a	80,0	85,0	96,0	116,0			
b	44,0	49,0	59,0	70,0			
c ø	6,5	6,5	8,0	10,0			
d ø	18,0	18,0	18,0	25,0			
e	51,0	57,0	64,0	-			
f	90,0	95,0	74,0	101,0			
Leiter mm ² min	1	1	1	2,5			
Leiter mm ² max	2,5	2,5	2,5	6			