

قابس زاوي مع جلبة إدخال مقوسة للداخل



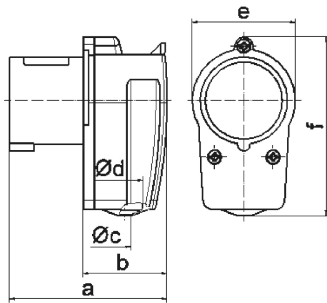
وصف الصنف	
2303	رقم الصنف لدى
4024941023030	الرقم الدولي للصنف
قابس زاوي	فئة المنتج
16 أمبير	شدة التيار
3 أقطاب	عدد الأقطاب
2	ترتيب المراحل
الساعة 2	وضع ملامس التأريض
50 فلت	الجهد
أعلى من 300 حتى 500 هرتز	التردد
44	نوع الحماية

وصف الصنف	
أخضر	لون التمييز
6002 رقبة خضراء , 7035 علبة رمادية	لون الأجهزة
مع طرف ملولب	تقنية التوصيل
2,5 مم مربع	الحد الأقصى لقطر الموصل
	مدخل الكابل
89	ارتفاع الأجهزة بالمليمترا
51	عرض الأجهزة بالمليمترا
78	عمق الأجهزة بالمليمترا
بولي أميد	خامة العلية
حامل الملامسات من البولي أميد, الملامسات نحاس أصفر لامع	اللامسات

الخصائص التقنية الأخرى	
يتم إدخال الكابل عن طرق جلبية إدخال مقوسة للداخل	

البيانات اللوجيستية	
0.15	الوزن المستقل
	نوع العبوة
١	كمية المحتوى
4024941023030	الرقم الدولي للصنف
٧٨	الطول
٥١	العرض
٨٩	الارتفاع

البيانات اللوجيستية	
الوزن	٠,١٥١
الحجم	٣٥٤,٠٤٢



2 MB 12

Ampere	16	16	16	32
Polzahl	3	4	5	5
a	80,0	85,0	96,0	116,0
b	44,0	49,0	59,0	70,0
c ø	6,5	6,5	8,0	10,0
d ø	18,0	18,0	18,0	25,0
e	51,0	57,0	64,0	-
f	90,0	95,0	74,0	101,0
Leiter mm <sup>2</sup> min	1	1	1	2,5
Leiter mm <sup>2</sup> max	2,5	2,5	2,5	6