

Winkelstecker - mit nach innen gewölbter Einführungsstüle



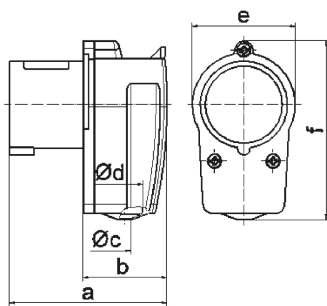
Artikelbeschreibung	
BALS-Art.-Nr	2303
EAN	4024941023030
Produktgruppe	Winkelstecker
Stromstärke	16A
Polzahl	3p
Anordnung der Phasen	2P+PE
Lage des Schutzkontaktes	2h
Spannung	> 50V~

Artikelbeschreibung	
Frequenz	über 300 bis einschließlich 500Hz
Schutzart	IP44
Kennfarbe	grün
Gerätefarbe	Kabelknickschutz grau RAL 7035, Gehäuse grau RAL 7035, Kragen grün RAL 6002
Anschluss technik	mit Schraubklemme
Maximaler Leiterquerschnitt	2,5 qmm
Kabeleinführung	Knickschutztülle
Geräte-Höhe	89mm
Geräte-Breite	51mm
Geräte-Tiefe	78mm
Gehäusematerial	Polyamid
Kontakte	der Kontaktträger ist aus Polyamid, die Kontakte sind Messing blank

Zusätzliche technische Informationen	
	Die Kabeleinführung erfolgt über eine nach innen gewölbte Einführungstülle

Logistikdaten	
Einzelgewicht	0,15 kg / Stück
Verpackungsart	Tüte
Inhaltsmenge	1 ST
EAN	4024941023030

Logistikdaten	
Länge	78 mm
Breite	51 mm
Höhe	89 mm
Gewicht	0,151 kg
Volumen	354,042 ccm



2 MB 12

Ampere	16	16	16	32			
Polzahl	3	4	5	5			
a	80,0	85,0	96,0	116,0			
b	44,0	49,0	59,0	70,0			
c ø	6,5	6,5	8,0	10,0			
d ø	18,0	18,0	18,0	25,0			
e	51,0	57,0	64,0	-			
f	90,0	95,0	74,0	101,0			
Leiter mm ² min	1	1	1	2,5			
Leiter mm ² max	2,5	2,5	2,5	6			