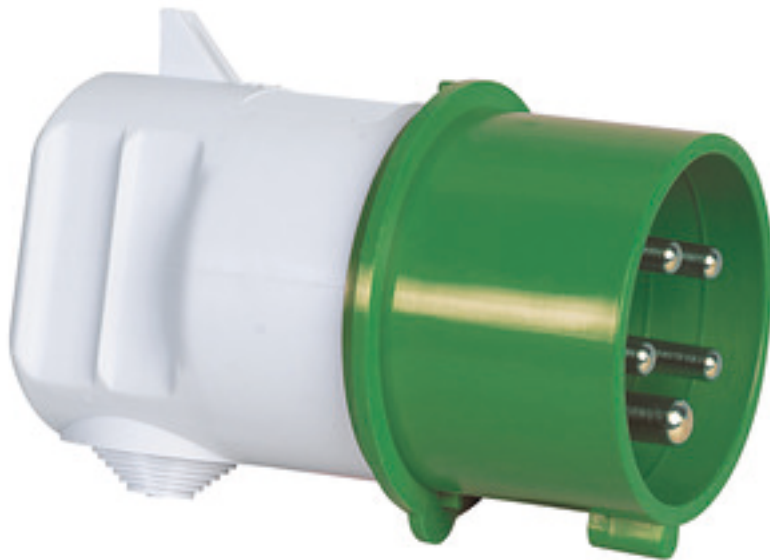


## Clavija angular - con manguito de cable cóncavo hacia dentro



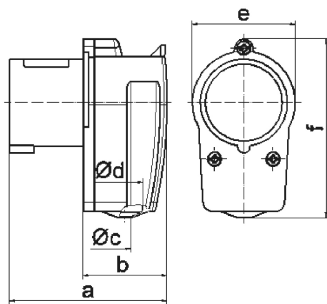
Descripción del artículo	
Código BALS	2303
EAN	4024941023030
Grupo de productos	Clavija angular
Intensidad de corriente	16A
Número de polos	3p
Arreglo de las fases	2P+PE
Ubicación del contacto de puesta a tierra	2h
Tensión	> 50V

Descripción del artículo	
Frecuencia	Más de 300 hasta 500Hz incl.
Índice de protección	IP44
Color distintivo	verde
Color del equipo	null, Carcasa gris RAL 7035, Anillo verde RAL 6002
Sistema de conexión	con bornes de tornillo
Máxima sección transversal del cable	2,5 mm <sup>2</sup>
Entrada de cable	null
Altura del equipo en mm	89mm
Anchura del equipo en mm	51mm
Profundidad del equipo en mm	78mm
Material de la carcasa	Poliamida
Contactos	El portaccontactos es de poliamida, Los contactos son de latón desnudo

Otras características técnicas	
	La entrada de cable se lleva a cabo mediante un manguito de cable curvado hacia el interior

Datos de logística	
Peso individual	0.15 Kg / null
Tipo de embalaje	null
Cantidad de unidades	1 ST
EAN	4024941023030

Datos de logística	
Longitud	78 mm
Ancho	51 mm
Altura	89 mm
Peso	0,151 kg
Volumen	354,042 ccm



2 MB 12

Ampere Polzahl	16 3	16 4	16 5	32 5
a	80,0	85,0	96,0	116,0
b	44,0	49,0	59,0	70,0
c ø	6,5	6,5	8,0	10,0
d ø	18,0	18,0	18,0	25,0
e	51,0	57,0	64,0	-
f	90,0	95,0	74,0	101,0
Leiter mm <sup>2</sup> min	1	1	1	2,5
Leiter mm <sup>2</sup> max	2,5	2,5	2,5	6