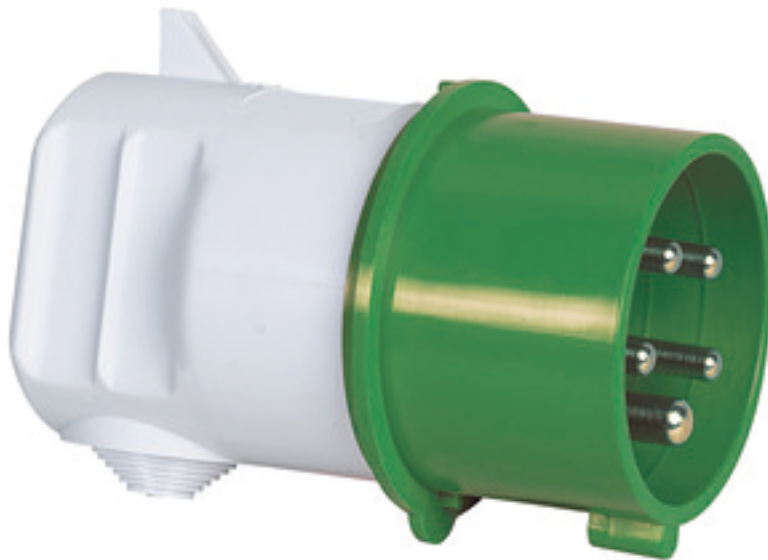


fiche coudée - avec douille d'introduction courbée vers l'intérieur



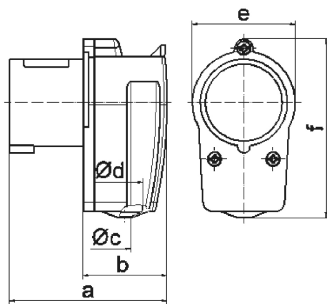
Description de l'article	
Référence	2303
EAN	4024941023030
Groupe de produits	fiche coudée
Intensité	16A
Nombre de pôles	3p
Disposition des phases	2P+PE
Emplacement du contact de protection	2h
Tension	> 50V

Description de l'article	
Fréquence	plus de 300 à 500Hz inclus
Indice de protection	IP44
Code couleur	vert
Couleur de l'appareil	null, boîtier gris RAL 7035, collet vert RAL 6002
Connectique	avec borne à vis
Section maximale des conducteurs	2,5 mm ²
Entrée de câble	douille de protection contre le ployage
Hauteur de l'appareil en mm	89mm
Largeur de l'appareil en mm	51mm
Profondeur de l'appareil en mm	78mm
Matériau du boîtier	polyamide
Contacts	le porte-contacts est en polyamide, les contacts sont en laiton nu

Autres caractéristiques techniques	
	L'entrée de câble est réalisée via un douille d'introduction courbée vers l'intérieur

Données logistiques	
Poids unitaire	0.15 Kg / null
Type d'emballage	null
Contenu	1 ST
EAN	4024941023030

Données logistiques	
Longueur	78 mm
Largeur	51 mm
Hauteur	89 mm
Poids	0,151 kg
Volume	354,042 ccm



2 MB 12

Ampere Polzahl	16 3	16 4	16 5	32 5
a	80,0	85,0	96,0	116,0
b	44,0	49,0	59,0	70,0
c ø	6,5	6,5	8,0	10,0
d ø	18,0	18,0	18,0	25,0
e	51,0	57,0	64,0	-
f	90,0	95,0	74,0	101,0
Leiter mm ² min	1	1	1	2,5
Leiter mm ² max	2,5	2,5	2,5	6