

قابس زاوي مع جلبة إدخال مقوسة للداخل



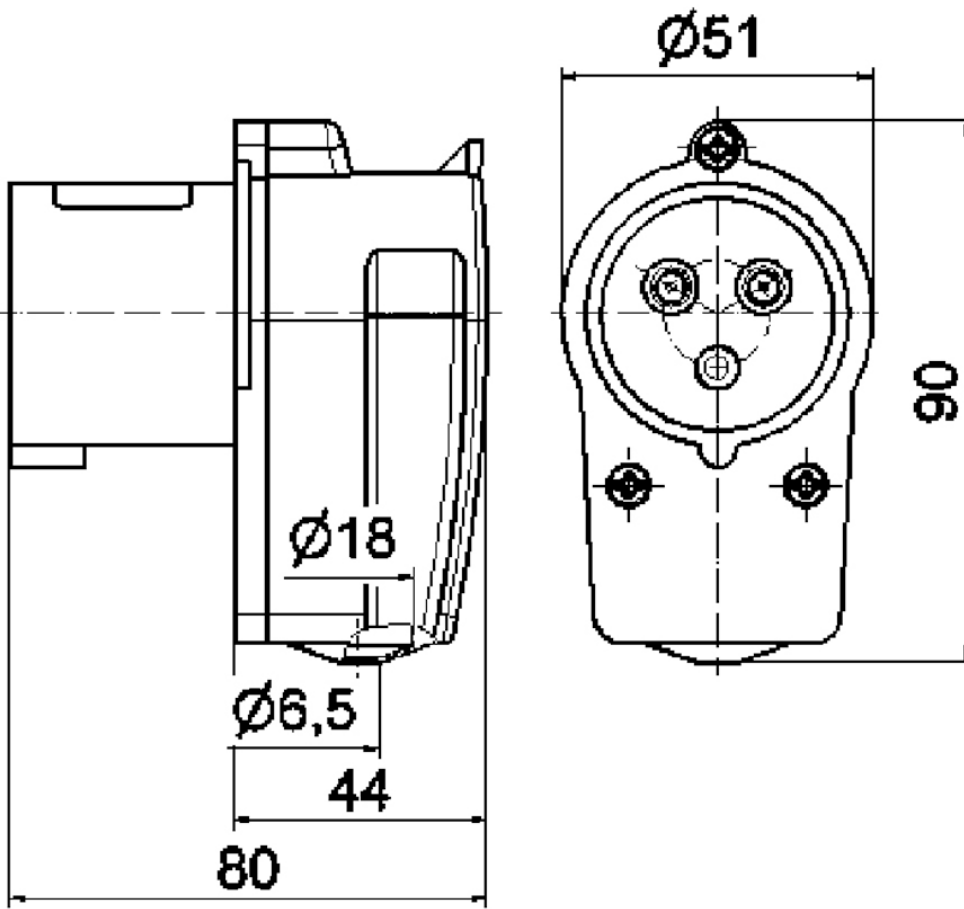
وصف الصنف	
231	رقم الصنف لدى
4024941002318	الرقم الدولي للصنف
قابس زاوي	فئة المنتج
16 أمبير	شدة التيار
3 أقطاب	عددا لأقطاب
2	ترتيب المراحل
الساعة 6	وضع ملامس التأريض
200 حتى 250 فلت	الجهد
50 و 60 هرتز	التردد
44	نوع الحماية

وصف الصنف	
أزرق	لون التمييز
علبة رمادية , 7035 , رقبة زرقاء 5015	لون الأجهزة
مع طرف ملولب	تقنية التوصيل
2,5 مم مربع	الحد الأقصى لقطر الموصل
	مدخل الكابل
89	ارتفاع الأجهزة بالمليمترا
51	عرض الأجهزة بالمليمترا
78	عمق الأجهزة بالمليمترا
بولي أميد	خامة العلبه
الملامسات نحاس أصفر لامع , حامل الملامسات من البولي أميد	الملامسات

الخصائص التقنية الأخرى	
يتم إدخال الكابل عن طريق جلبه إدخال مقوسة للداخل , يتم إدخال الكابل عن طريق جلبه إدخال قصيرة	

البيانات اللوجيستية	
0.125	الوزن المستقل
	نوع العبوة
١	كمية المحتوى
4024941002318	الرقم الدولي للصنف
٧٨	الطول
٥١	العرض

البيانات اللوجيستية	
٨٩	الارتفاع
٠,١٢٦	الوزن
٣٥٤,٠٤٢	الحجم
	نوع العبوة
١٠	كمية المحتوى
4024941968201	الرقم الدولي للصف
٢٧٥	الطول
١٧٥	العرض
١٣٧	الارتفاع
١,٣٧٥	الوزن
٥,٧٣٧,٥	الحجم



2 MB 156