

## Clavija angular - con manguito de cable cóncavo hacia dentro



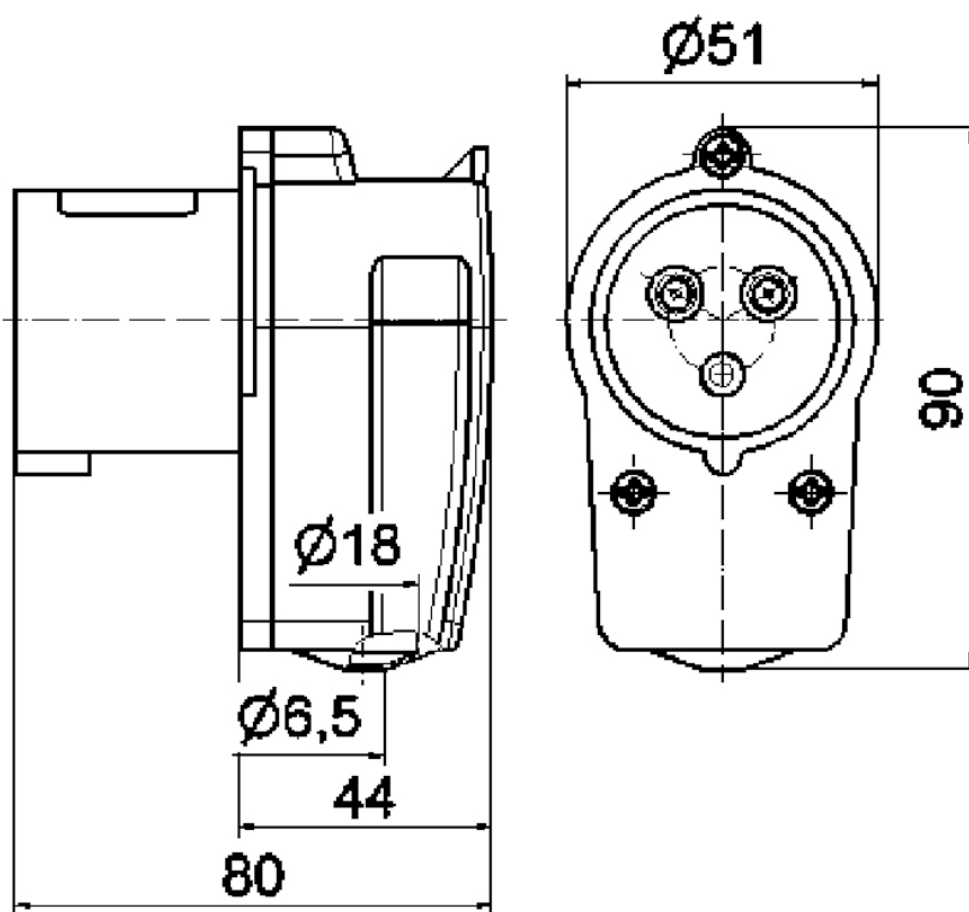
Descripción del artículo	
Código BALS	231
EAN	4024941002318
Grupo de productos	Clavija angular
Intensidad de corriente	16A
Número de polos	3p
Arreglo de las fases	2P+PE
Ubicación del contacto de puesta a tierra	6h
Tensión	De 200 hasta 250V

Descripción del artículo	
Frecuencia	50 y 60Hz
Índice de protección	IP44
Color distintivo	azul
Color del equipo	Carcasa gris RAL 7035, null, Anillo azul RAL 5015
Sistema de conexión	con bornes de tornillo
Máxima sección transversal del cable	2,5 mm <sup>2</sup>
Entrada de cable	null
Altura del equipo en mm	89mm
Anchura del equipo en mm	51mm
Profundidad del equipo en mm	78mm
Material de la carcasa	Poliamida
Contactos	Los contactos son de latón desnudo, El portacontactos es de poliamida

Otras características técnicas	
	La entrada de cable se lleva a cabo mediante un manguito de cable curvado hacia el interior, La entrada de cable se lleva a cabo mediante un manguito de cable corto

Datos de logística	
Peso individual	0.125 Kg / null
Tipo de embalaje	null
Cantidad de unidades	1 ST

Datos de logística	
EAN	4024941002318
Longitud	78 mm
Ancho	51 mm
Altura	89 mm
Peso	0,126 kg
Volumen	354,042 ccm
Tipo de embalaje	null
Cantidad de unidades	10 ST
EAN	4024941968201
Longitud	275 mm
Ancho	175 mm
Altura	137 mm
Peso	1,375 kg
Volumen	5.737,5 ccm



2 MB 156