

## fiche coudée - avec douille d'introduction courbée vers l'intérieur



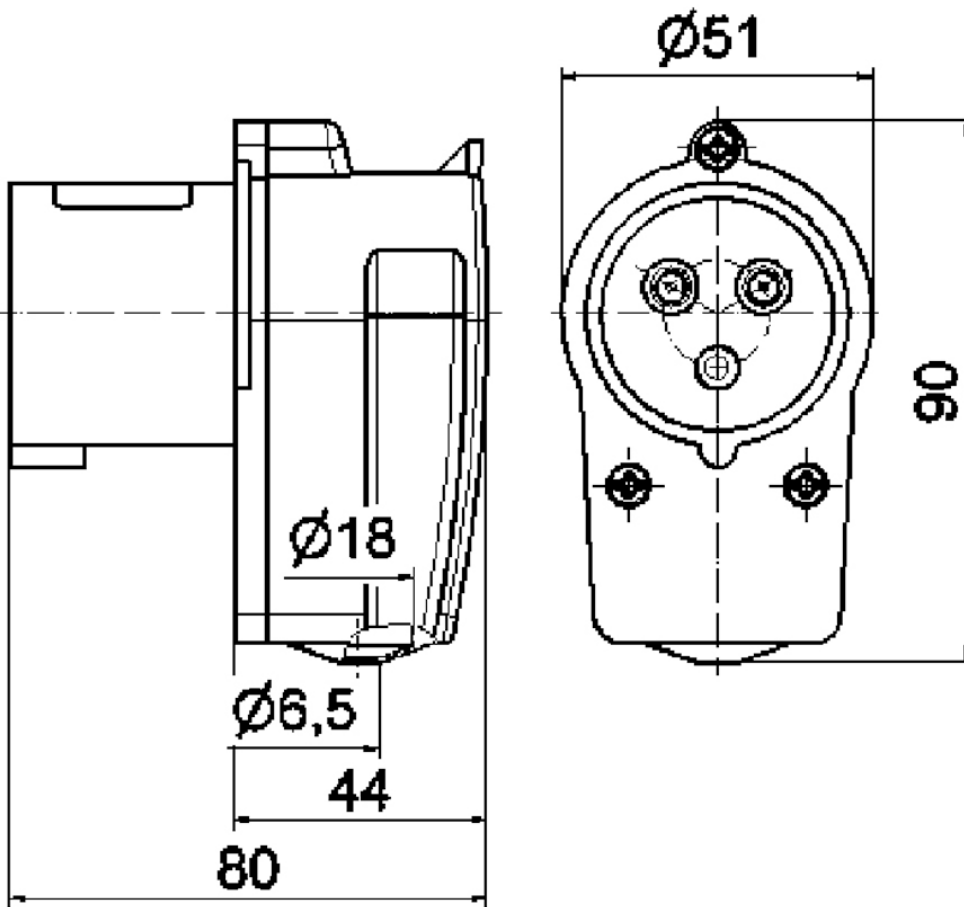
Description de l'article	
Référence	231
EAN	4024941002318
Groupe de produits	fiche coudée
Intensité	16A
Nombre de pôles	3p
Disposition des phases	2P+PE
Emplacement du contact de protection	6h
Tension	200 à 250V

Description de l'article	
Fréquence	50 et 60Hz
Indice de protection	IP44
Code couleur	bleu
Couleur de l'appareil	collet bleu RAL 5015, null, boîtier gris RAL 7035
Connectique	avec borne à vis
Section maximale des conducteurs	2,5 mm <sup>2</sup>
Entrée de câble	douille de protection contre le ployage
Hauteur de l'appareil en mm	89mm
Largeur de l'appareil en mm	51mm
Profondeur de l'appareil en mm	78mm
Matériau du boîtier	polyamide
Contacts	le porte-contacts est en polyamide, les contacts sont en laiton nu

Autres caractéristiques techniques	
	L'entrée de câble est réalisée via un douille d'introduction courbée vers l'intérieur, L'entrée de câble est réalisée via une douille d'introduction courte

Données logistiques	
Poids unitaire	0.125 Kg / null
Type d'emballage	null
Contenu	1 ST
EAN	4024941002318

Données logistiques	
Longueur	78 mm
Largeur	51 mm
Hauteur	89 mm
Poids	0,126 kg
Volume	354,042 ccm
Type d'emballage	null
Contenu	10 ST
EAN	4024941968201
Longueur	275 mm
Largeur	175 mm
Hauteur	137 mm
Poids	1,375 kg
Volume	5 737,5 ccm



2 MB 156