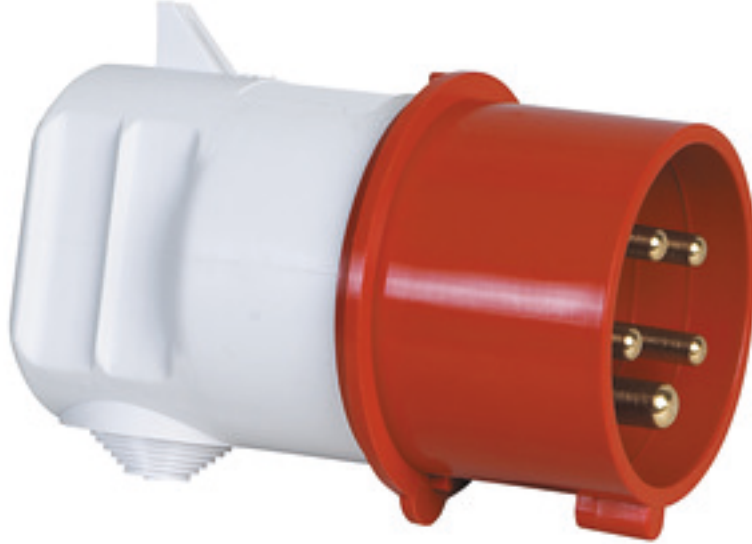


قابس زاوي مع جلبة إدخال قصيرة



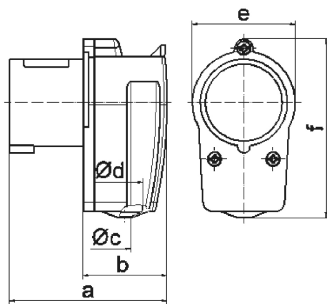
وصف الصنف	
236	رقم الصنف لدى
4024941002363	الرقم الدولي للصنف
قابس زاوي	فئة المنتج
16 أمبير	شدة التيار
5 أقطاب	عدد الأقطاب
3	ترتيب المراحل
الساعة 6	وضع ملامس التأريض
200346 حتى 415240 فلت	الجهد
50 و 60 هرتز	التردد
44	نوع الحماية

وصف الصنف	
أحمر	لون التمييز
رقبة حمراء 3000 , غطاء علبة رمادي 7035	لون الأجهزة
مع طرف ملولب	تقنية التوصيل
2,5 مم مربع	الحد الأقصى لقطر الموصل
	مدخل الكابل
74	ارتفاع الأجهزة بالمليمتر
64	عرض الأجهزة بالمليمتر
96	عمق الأجهزة بالمليمتر
بولي أميد	خامة العلبة
الملامسات نحاس أصفر لامع, حامل الملامسات من البولي أميد	الملامسات

الخصائص التقنية الأخرى	
يتم إدخال الكابل عن طريق جلبية إدخال قصيرة	

البيانات اللوجيستية	
0.15	الوزن المستقل
	نوع العبوة
١	كمية المحتوى
4024941002363	الرقم الدولي للصنف
٩٦	الطول
٦٤	العرض
٧٤	الارتفاع

البيانات اللوجيستية	
الوزن	٠,١٥١
الحجم	٤٥٤,٦٥٦
نوع العبوة	
كمية المحتوى	١٠
الرقم الدولي للصف	4024941968782
الطول	٢٧٥
العرض	١٧٥
الارتفاع	١٣٧
الوزن	١,٦٢٥
الحجم	٥,٧٣٧,٥



2 MB 12

Ampere	16	16	16	32
Polzahl	3	4	5	5
a	80,0	85,0	96,0	116,0
b	44,0	49,0	59,0	70,0
c ø	6,5	6,5	8,0	10,0
d ø	18,0	18,0	18,0	25,0
e	51,0	57,0	64,0	-
f	90,0	95,0	74,0	101,0
Leiter mm <sup>2</sup> min	1	1	1	2,5
Leiter mm <sup>2</sup> max	2,5	2,5	2,5	6