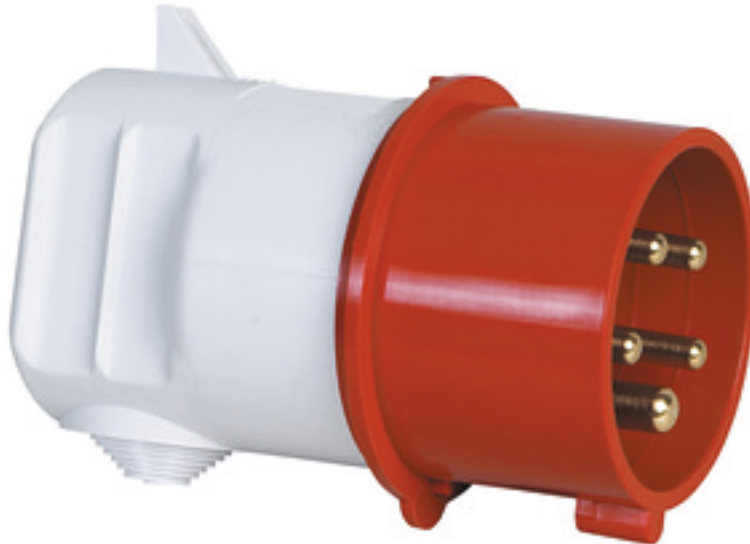


## Winkelstecker - mit kurzer Einführungstülle



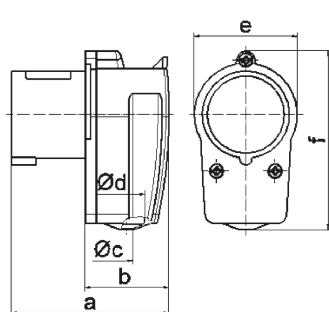
Artikelbeschreibung	
BALS-Art.-Nr	236
EAN	4024941002363
Produktgruppe	Winkelstecker
Stromstärke	16A
Polzahl	5p
Anordnung der Phasen	3P+N+PE
Lage des Schutzkontaktes	6h
Spannung	200/346 - 240/415V~
Frequenz	50/60Hz

Artikelbeschreibung	
Schutzart	IP44
Kennfarbe	rot
Gerätefarbe	Kragen rot RAL 3000, Gehäusehaube grau RAL 7035, Kabelknickschutz grau RAL 7035
Anschluss technik	mit Schraubklemme
Maximaler Leiterquerschnitt	2,5 qmm
Kabeleinführung	Knickschutztüle
Geräte-Höhe	74mm
Geräte-Breite	64mm
Geräte-Tiefe	96mm
Gehäusematerial	Polyamid
Kontakte	der Kontaktträger ist aus Polyamid, die Kontakte sind Messing blank

Zusätzliche technische Informationen	
	Die Kabeleinführung erfolgt über eine kurze Einführungstülle

Logistikdaten	
Einzelgewicht	0,15 kg / Stück
Verpackungsart	Tüte
Inhaltsmenge	1 ST
EAN	4024941002363
Länge	96 mm

Logistikdaten	
Breite	64 mm
Höhe	74 mm
Gewicht	0,151 kg
Volumen	454,656 ccm
Verpackungsart	Karton
Inhaltsmenge	10 ST
EAN	4024941968782
Länge	275 mm
Breite	175 mm
Höhe	137 mm
Gewicht	1,625 kg
Volumen	5.737,5 ccm



2 MB 12

Ampere	16	16	16	32		
Polzahl	3	4	5	5		
a	80,0	85,0	96,0	116,0		
b	44,0	49,0	59,0	70,0		
c ø	6,5	6,5	8,0	10,0		
d ø	18,0	18,0	18,0	25,0		
e	51,0	57,0	64,0	-		
f	90,0	95,0	74,0	101,0		
Leiter mm² min	1	1	1	2,5		
Leiter mm² max	2,5	2,5	2,5	6		