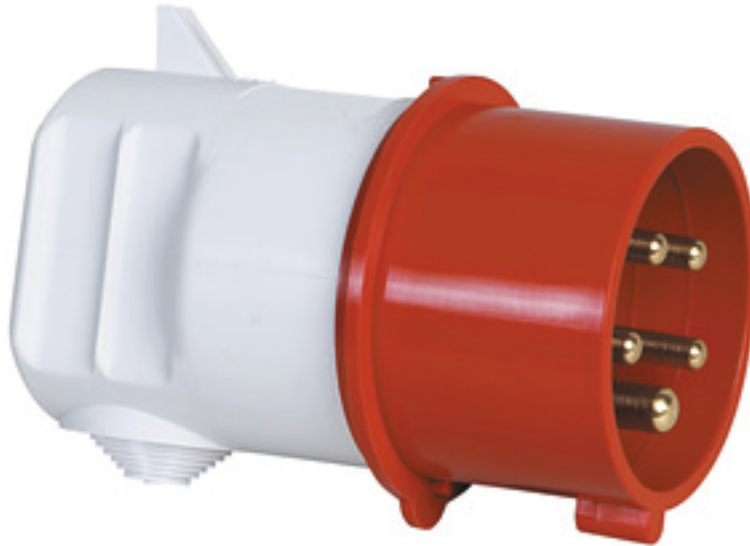


## Clavija angular - con manguito de cable corto



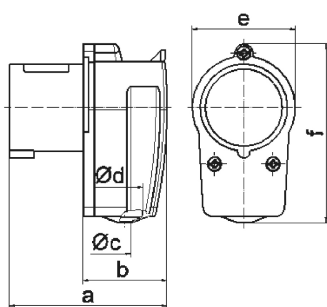
| Descripción del artículo                  |                           |
|---|---------------------------|
| Código BALS                               | 236                       |
| EAN                                       | 4024941002363             |
| Grupo de productos                        | Clavija angular           |
| Intensidad de corriente                   | 16A                       |
| Número de polos                           | 5p                        |
| Arreglo de las fases                      | 3P+N+PE                   |
| Ubicación del contacto de puesta a tierra | 6h                        |
| Tensión                                   | De 200/346 hasta 240/415V |
| Frecuencia                                | 50 y 60Hz                 |

| Descripción del artículo             |   |
|--------------------------------------|---|
| Índice de protección                 | IP44  |
| Color distintivo                     | rojo  |
| Color del equipo                     | null, Anillo rojo RAL 3000, Cubierta gris RAL 7035                    |
| Sistema de conexión                  | con bornes de tornillo  |
| Máxima sección transversal del cable | 2,5 mm <sup>2</sup>   |
| Entrada de cable                     | null  |
| Altura del equipo en mm              | 74mm  |
| Anchura del equipo en mm             | 64mm  |
| Profundidad del equipo en mm         | 96mm  |
| Material de la carcasa               | Poliamida   |
| Contactos                            | Los contactos son de latón desnudo, El portacontactos es de poliamida |

| Otras características técnicas |   |
|--------------------------------|---|
|                                | La entrada de cable se lleva a cabo mediante un manguito de cable corto |

| Datos de logística   |                |
|----------------------|----------------|
| Peso individual      | 0.15 Kg / null |
| Tipo de embalaje     | null           |
| Cantidad de unidades | 1 ST           |
| EAN                  | 4024941002363  |
| Longitud             | 96 mm          |

| Datos de logística   |               |
|----------------------|---------------|
| Ancho                | 64 mm         |
| Altura               | 74 mm         |
| Peso                 | 0,151 kg      |
| Volumen              | 454,656 ccm   |
| Tipo de embalaje     | null          |
| Cantidad de unidades | 10 ST         |
| EAN                  | 4024941968782 |
| Longitud             | 275 mm        |
| Ancho                | 175 mm        |
| Altura               | 137 mm        |
| Peso                 | 1,625 kg      |
| Volumen              | 5.737,5 ccm   |



2 MB 12

| Ampere         | 16   | 16   | 16   | 32    |  |  |
|----------------|------|------|------|-------|--|--|
| Polzahl        | 3    | 4    | 5    | 5     |  |  |
| a              | 80,0 | 85,0 | 96,0 | 116,0 |  |  |
| b              | 44,0 | 49,0 | 59,0 | 70,0  |  |  |
| c ø            | 6,5  | 6,5  | 8,0  | 10,0  |  |  |
| d ø            | 18,0 | 18,0 | 18,0 | 25,0  |  |  |
| e              | 51,0 | 57,0 | 64,0 | -     |  |  |
| f              | 90,0 | 95,0 | 74,0 | 101,0 |  |  |
| Leiter mm² min | 1    | 1    | 1    | 2,5   |  |  |
| Leiter mm² max | 2,5  | 2,5  | 2,5  | 6     |  |  |
|                |      |      |      |       |  |  |
|                |      |      |      |       |  |  |
|                |      |      |      |       |  |  |