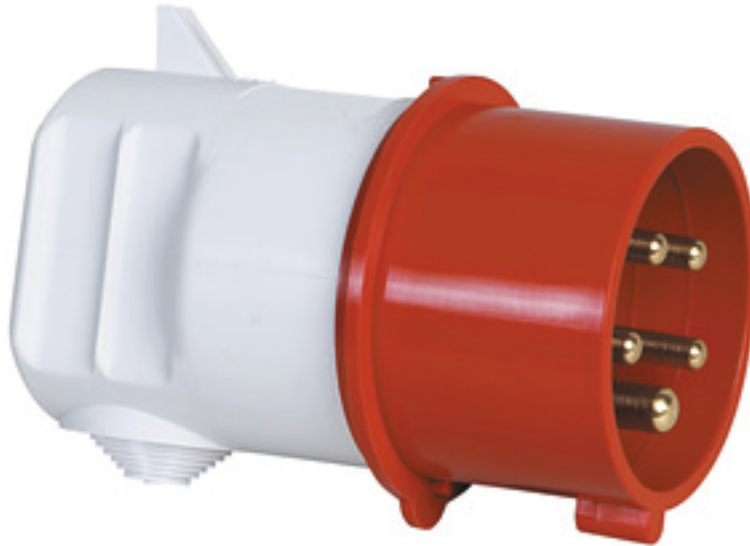


## Clavija angular - con manguito de cable corto



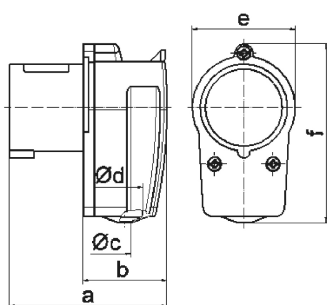
Descripción del artículo	
Código BALS	236
EAN	4024941002363
Grupo de productos	Clavija angular
Intensidad de corriente	16A
Número de polos	5p
Arreglo de las fases	3P+N+PE
Ubicación del contacto de puesta a tierra	6h
Tensión	De 200/346 hasta 240/415V
Frecuencia	50 y 60Hz

Descripción del artículo	
Índice de protección	IP44
Color distintivo	rojo
Color del equipo	Anillo rojo RAL 3000, Cubierta gris RAL 7035, null
Sistema de conexión	con bornes de tornillo
Máxima sección transversal del cable	2,5 mm <sup>2</sup>
Entrada de cable	null
Altura del equipo en mm	74mm
Anchura del equipo en mm	64mm
Profundidad del equipo en mm	96mm
Material de la carcasa	Poliamida
Contactos	El portacontactos es de poliamida, Los contactos son de latón desnudo

Otras características técnicas	
	La entrada de cable se lleva a cabo mediante un manguito de cable corto

Datos de logística	
Peso individual	0.15 Kg / null
Tipo de embalaje	null
Cantidad de unidades	1 ST
EAN	4024941002363
Longitud	96 mm

Datos de logística	
Ancho	64 mm
Altura	74 mm
Peso	0,151 kg
Volumen	454,656 ccm
Tipo de embalaje	null
Cantidad de unidades	10 ST
EAN	4024941968782
Longitud	275 mm
Ancho	175 mm
Altura	137 mm
Peso	1,625 kg
Volumen	5.737,5 ccm



2 MB 12

Ampere	16	16	16	32		
Polzahl	3	4	5	5		
a	80,0	85,0	96,0	116,0		
b	44,0	49,0	59,0	70,0		
c ø	6,5	6,5	8,0	10,0		
d ø	18,0	18,0	18,0	25,0		
e	51,0	57,0	64,0	-		
f	90,0	95,0	74,0	101,0		
Leiter mm² min	1	1	1	2,5		
Leiter mm² max	2,5	2,5	2,5	6		