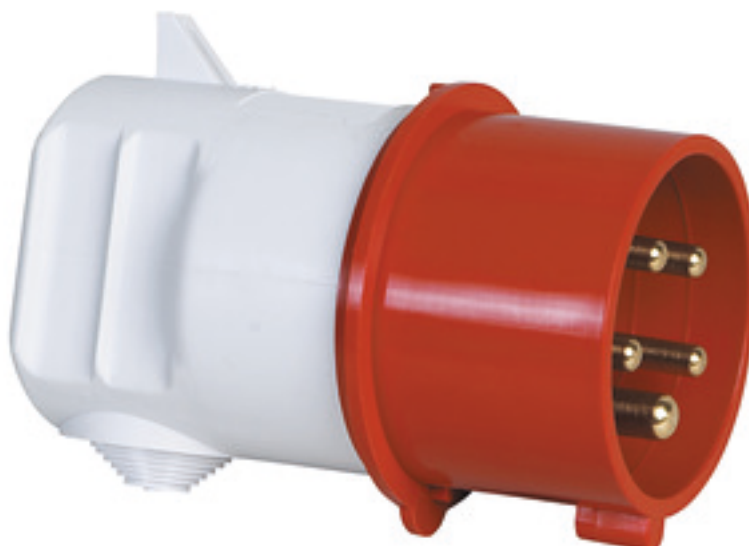


fiche coudée - avec douille d'introduction courte



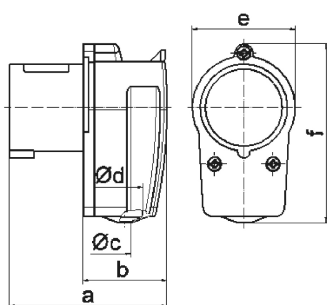
| Description de l'article | |
|--------------------------------------|--------------------|
| Référence | 236 |
| EAN | 4024941002363 |
| Groupe de produits | fiche coudée |
| Intensité | 16A |
| Nombre de pôles | 5p |
| Disposition des phases | 3P+N+PE |
| Emplacement du contact de protection | 6h |
| Tension | 200/346 à 240/415V |
| Fréquence | 50 et 60Hz |

| Description de l'article | |
|----------------------------------|--|
| Indice de protection | IP44 |
| Code couleur | rouge |
| Couleur de l'appareil | null, collet rouge RAL 3000, capot gris RAL 7035 |
| Connectique | avec borne à vis |
| Section maximale des conducteurs | 2,5 mm ² |
| Entrée de câble | douille de protection contre le ployage |
| Hauteur de l'appareil en mm | 74mm |
| Largeur de l'appareil en mm | 64mm |
| Profondeur de l'appareil en mm | 96mm |
| Matériau du boîtier | polyamide |
| Contacts | les contacts sont en laiton nu, le porte-contacts est en polyamide |

| Autres caractéristiques techniques | |
|------------------------------------|--|
| | L'entrée de câble est réalisée via une douille d'introduction courte |

| Données logistiques | |
|---------------------|----------------|
| Poids unitaire | 0.15 Kg / null |
| Type d'emballage | null |
| Contenu | 1 ST |
| EAN | 4024941002363 |
| Longueur | 96 mm |

| Données logistiques | |
|---------------------|---------------|
| Largeur | 64 mm |
| Hauteur | 74 mm |
| Poids | 0,151 kg |
| Volume | 454,656 ccm |
| Type d'emballage | null |
| Contenu | 10 ST |
| EAN | 4024941968782 |
| Longueur | 275 mm |
| Largeur | 175 mm |
| Hauteur | 137 mm |
| Poids | 1,625 kg |
| Volume | 5737,5 ccm |



2 MB 12

| Ampere | 16 | 16 | 16 | 32 | | |
|----------------|------|------|------|-------|--|--|
| Polzahl | 3 | 4 | 5 | 5 | | |
| a | 80,0 | 85,0 | 96,0 | 116,0 | | |
| b | 44,0 | 49,0 | 59,0 | 70,0 | | |
| c ø | 6,5 | 6,5 | 8,0 | 10,0 | | |
| d ø | 18,0 | 18,0 | 18,0 | 25,0 | | |
| e | 51,0 | 57,0 | 64,0 | - | | |
| f | 90,0 | 95,0 | 74,0 | 101,0 | | |
| Leiter mm² min | 1 | 1 | 1 | 2,5 | | |
| Leiter mm² max | 2,5 | 2,5 | 2,5 | 6 | | |
| | | | | | | |
| | | | | | | |
| | | | | | | |