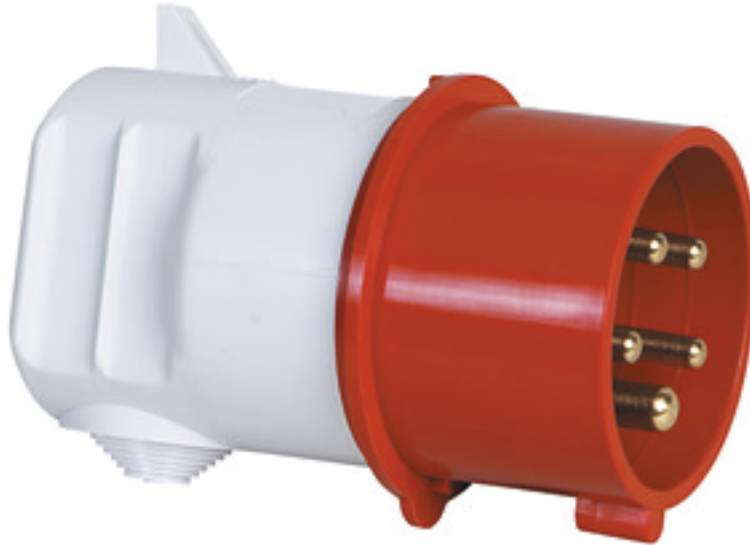


Угловая вилка - кор. вводная втулка



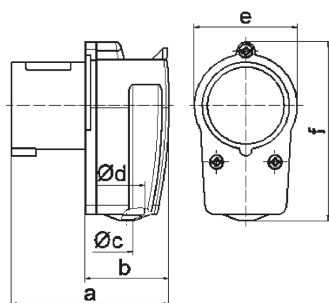
Описание изделия	
№ арт. BALS	236
Код EAN	4024941002363
Группа продукции	Угловая вилка
Сила тока	16 А
Кол-во полюсов	5-пол.
Расположение фаз	3 фазы+N+PE
Положение заземляющего контакта	6 ч
	от 200/346 до 240/415 В
Частота	50 и 60 Гц
Степень защиты	IP44

Описание изделия	
Маркировочный цвет	красный
Цвет прибора	null, Буртик красный RAL 3000, Крышка корпуса серый RAL 7035
Соединение	с винт. клеммой
Макс. поперечное сечение кабеля	2,5 мм <sup>2</sup>
Кабельный ввод	null
Высота прибора, мм	74mm
Ширина прибора, мм	64mm
Глубина прибора, мм	96mm
Материал корпуса	Полиамид
Контакты	Контакты из необработанной латуни, Контактная подложка из полиамида

прочие технические характеристики	
	Кабельный ввод через короткую вводную втулку

Логистика	
Масса одного изделия	0.15 кг / null
Тип упаковки	null
Кол-во в упаковке	1 ST
Код EAN	4024941002363
Длина	96 mm
Ширина	64 mm

Логистика	
Высота	74 mm
Масса	0,151 kg
Объем	454,656 ccm
Тип упаковки	null
Кол-во в упаковке	10 ST
Код EAN	4024941968782
Длина	275 mm
Ширина	175 mm
Высота	137 mm
Масса	1,625 kg
Объем	5 737,5 ccm



2 MB 12

Ampere	16	16	16	32			
Polzahl	3	4	5	5			
a	80,0	85,0	96,0	116,0			
b	44,0	49,0	59,0	70,0			
c ø	6,5	6,5	8,0	10,0			
d ø	18,0	18,0	18,0	25,0			
e	51,0	57,0	64,0	-			
f	90,0	95,0	74,0	101,0			
Leiter mm <sup>2</sup> min	1	1	1	2,5			
Leiter mm <sup>2</sup> max	2,5	2,5	2,5	6			