

قابس توصيل حائطي مقاس العلية 60 56,5



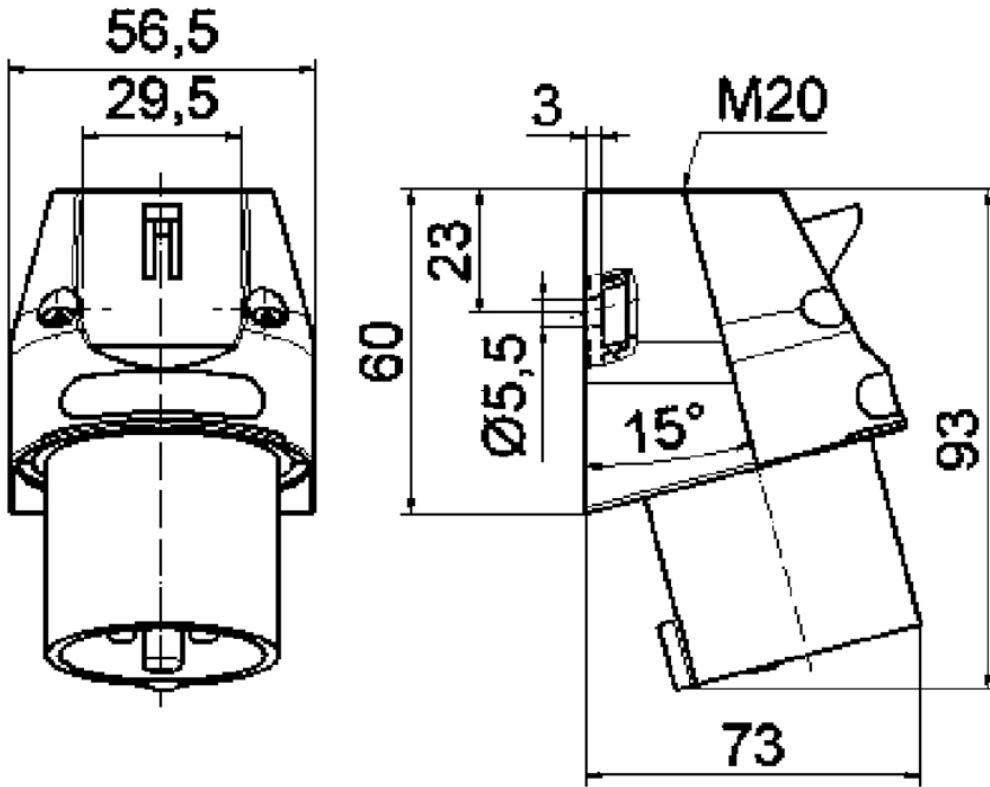
وصف الصنف	
240	رقم الصنف لدى
4024941002400	الرقم الدولي للصنف
قابس توصيل حائطي	فئة المنتج
16 أمبير	شدة التيار
3 أقطاب	عددا لأقطاب
2	ترتيب المراحل
الساعة 6	وضع ملامس التأريض
200 حتى 250 فلت	الجهد
50 و 60 هرتز	التردد
44	نوع الحماية

وصف الصنف	
أزرق	لون التمييز
أسفل العلبة أزرق 5015 , أسفل العلبة أزرق 5015 , رقبة زرقاء 5015	لون الأجهزة
مع طرف ملولب	تقنية التوصيل
2,5 مم مربع	الحد الأقصى لقطر الموصل
120 من أعلى	مدخل الكابل
93	ارتفاع الأجهزة بالمليمتير
57	عرض الأجهزة بالمليمتير
63	عمق الأجهزة بالمليمتير
56,5 60 مم ارتفاع عرض	مقاس العلبة
بولي أميد	خامة العلبة
حامل الملامسات من البولي أميد, الملامسات نحاس أصفر لامع	اللامسات

الخصائص التقنية الأخرى	
مدخل كابل مفتوح مرة بأعلى ومغلق مرة بالخلف	

البيانات اللوجيستية	
0.111	الوزن المستقل
	نوع العبوة
١	كمية المحتوى
4024941002400	الرقم الدولي للصنف
٦٣	الطول

البيانات اللوجيستية	
٥٧	العرض
٩٣	الارتفاع
٠,١١٢	الوزن
٣٣٣,٩٦٣	الحجم
	نوع العبوة
١٠	كمية المحتوى
4024941967983	الرقم الدولي للصف
٢٤٨	الطول
١٥٨	العرض
١٢٣	الارتفاع
١,٢٠٧	الوزن
٣,٩٦٠	الحجم



**5 MB 160**