

Clavija mural - Dimensiones de carcasa 60x56,5



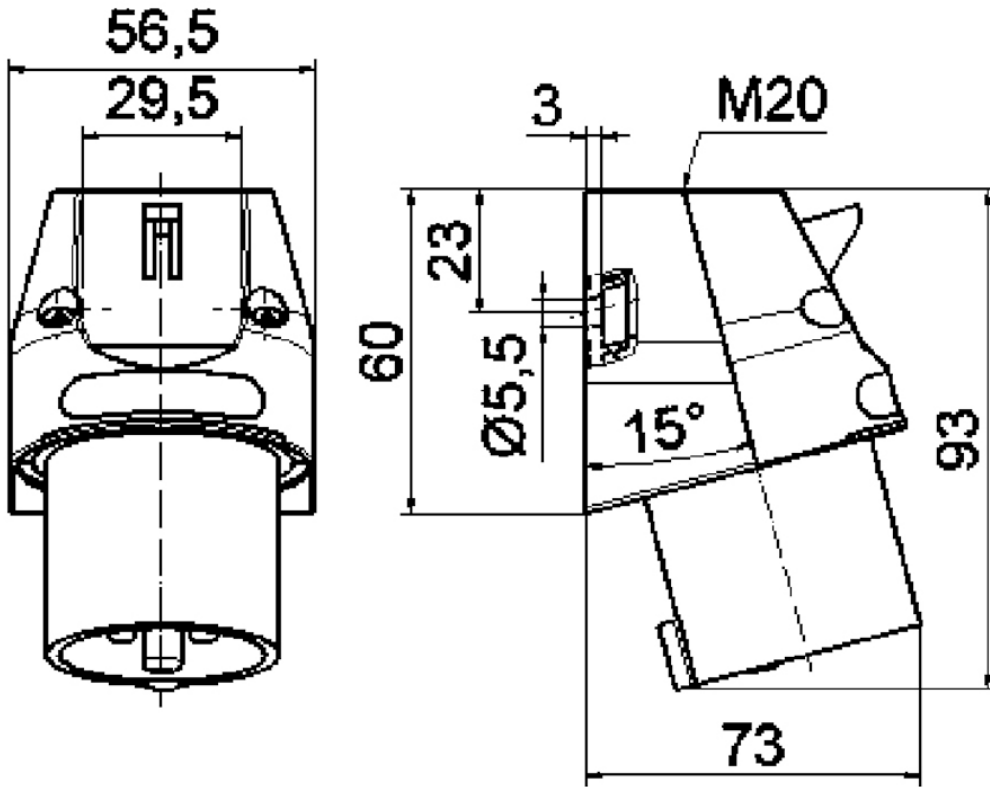
Descripción del artículo	
Código BALS	240
EAN	4024941002400
Grupo de productos	Clavija mural
Intensidad de corriente	16A
Número de polos	3p
Arreglo de las fases	2P+PE
Ubicación del contacto de puesta a tierra	6h
Tensión	De 200 hasta 250V
Frecuencia	50 y 60Hz

Descripción del artículo	
Índice de protección	IP44
Color distintivo	azul
Color del equipo	Parte inf carcasa azul RAL5015, Parte sup carcasa azul RAL5015, Anillo azul RAL 5015
Sistema de conexión	con bornes de tornillo
Máxima sección transversal del cable	2,5 mm ²
Entrada de cable	1xM20 arriba
Altura del equipo en mm	93mm
Anchura del equipo en mm	57mm
Profundidad del equipo en mm	63mm
Dimensiones de carcasa	60x56,5 mm (AlxAn)
Material de la carcasa	Poliamida
Contactos	El portacontactos es de poliamida, Los contactos son de latón desnudo

Otras características técnicas	
	La entrada de cable está abierta una vez por arriba y cerrada una vez por detrás

Datos de logística	
Peso individual	0.111 Kg / null
Tipo de embalaje	null
Cantidad de unidades	1 ST
EAN	4024941002400

Datos de logística	
Longitud	63 mm
Ancho	57 mm
Altura	93 mm
Peso	0,112 kg
Volumen	333,963 ccm
Tipo de embalaje	null
Cantidad de unidades	10 ST
EAN	4024941967983
Longitud	248 mm
Ancho	158 mm
Altura	123 mm
Peso	1,207 kg
Volumen	3.960 ccm



5 MB 160