

قابس توصيل حائطي مع غطاء غلق



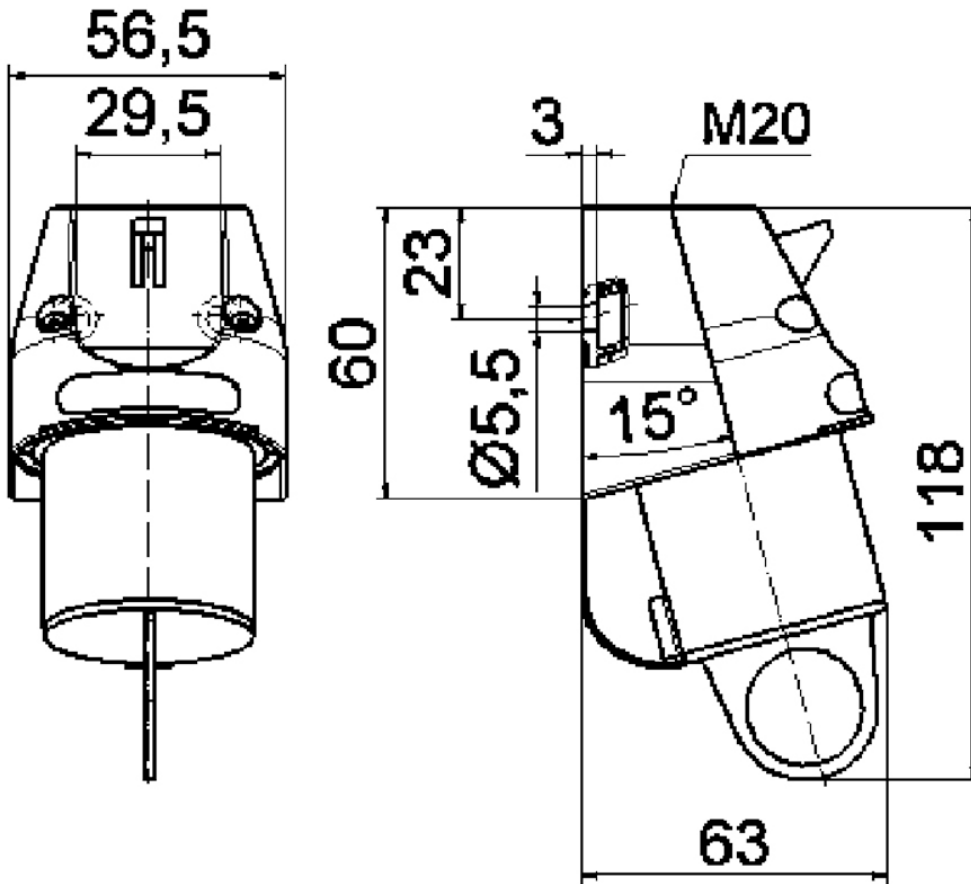
وصف الصنف	
2400	رقم الصنف لدى
4024941024006	الرقم الدولي للصنف
قابس توصيل حائطي	فئة المنتج
16 أمبير	شدة التيار
3 أقطاب	عدد الأقطاب
2	ترتيب المراحل
الساعة 6	وضع ملامس التأريض
200 حتى 250 فلت	الجهد
50 و 60 هرتز	التردد
44	نوع الحماية

وصف الصنف	
أزرق	لون التمييز
أسفل العلبة أزرق 5015 , أسفل العلبة أزرق 5015 , رقبة زرقاء 5015,	لون الأجهزة
مع طرف ملولب	تقنية التوصيل
2,5 مم مربع	الحد الأقصى لقطر الموصل
120 من أعلى	مدخل الكابل
118	ارتفاع الأجهزة بالمليمتير
57	عرض الأجهزة بالمليمتير
63	عمق الأجهزة بالمليمتير
56,5 60 مم ارتفاع عرض	مقاس العلبة
بولي أميد	خامة العلبة
حامل الملامسات من البولي أميد, الملامسات نحاس أصفر لامع	اللامسات

الخصائص التقنية الأخرى	
مدخل كابل مفتوح مرة بأعلى ومغلق مرة بالخلف	
مع غطاء غلق	

البيانات اللوجيستية	
0.118	الوزن المستقل
	نوع العبوة
١	كمية المحتوى
4024941024006	الرقم الدولي للصنف

البيانات اللوجيستية	
٦٣	الطول
٥٧	العرض
١١٨	الارتفاع
٠,١١٩	الوزن
٤٢٣,٧٣٨	الحجم
	نوع العبوة
١٠	كمية المحتوى
4024941832663	الرقم الدولي للصف
٢٧٥	الطول
١٧٥	العرض
١٣٧	الارتفاع
١,٣٠٥	الوزن
٥,٧٣٧,٥	الحجم



5 MB 162