

Clavija mural - con tapa de cierre



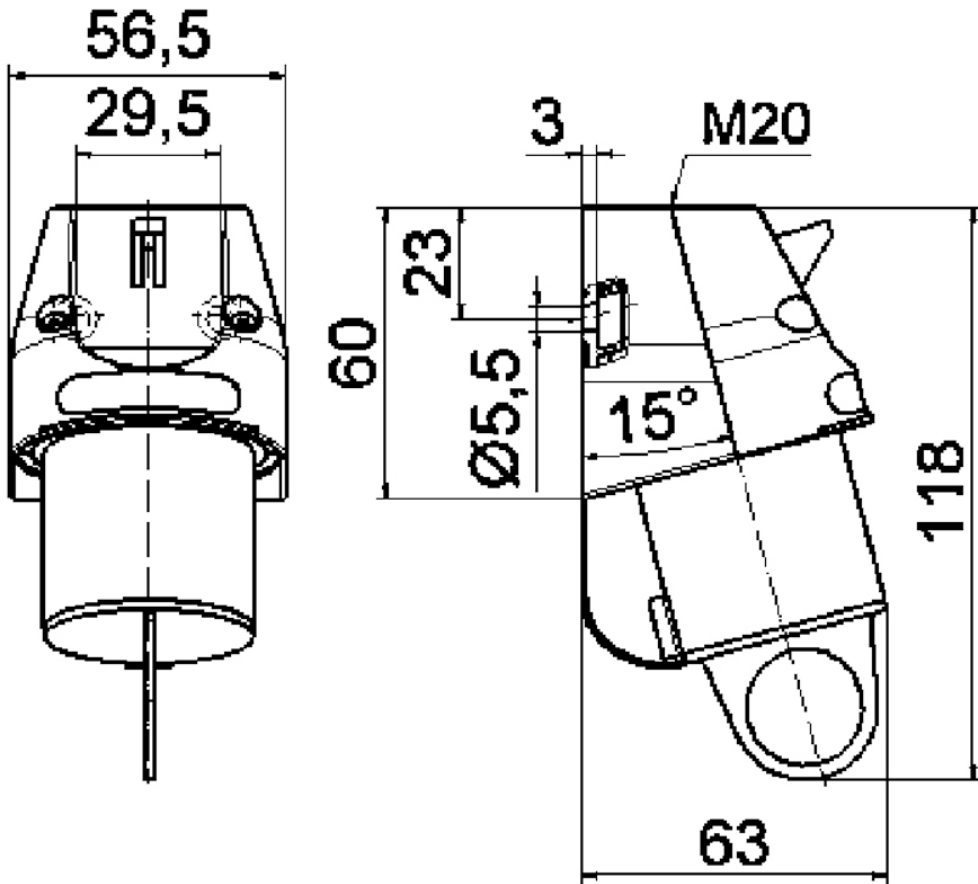
Descripción del artículo	
Código BALS	2400
EAN	4024941024006
Grupo de productos	Clavija mural
Intensidad de corriente	16A
Número de polos	3p
Arreglo de las fases	2P+PE
Ubicación del contacto de puesta a tierra	6h
Tensión	De 200 hasta 250V
Frecuencia	50 y 60Hz

Descripción del artículo	
Índice de protección	IP44
Color distintivo	azul
Color del equipo	Parte inf carcasa azul RAL5015, Parte sup carcasa azul RAL5015, Anillo azul RAL 5015, null
Sistema de conexión	con bornes de tornillo
Máxima sección transversal del cable	2,5 mm ²
Entrada de cable	1xM20 arriba
Altura del equipo en mm	118mm
Anchura del equipo en mm	57mm
Profundidad del equipo en mm	63mm
Dimensiones de carcasa	60x56,5 mm (AlxAn)
Material de la carcasa	Poliamida
Contactos	El portacontactos es de poliamida, Los contactos son de latón desnudo

Otras características técnicas	
	La entrada de cable está abierta una vez por arriba y cerrada una vez por detrás
	Con tapa de cierre

Datos de logística	
Peso individual	0.118 Kg / null
Tipo de embalaje	null
Cantidad de unidades	1 ST

Datos de logística	
EAN	4024941024006
Longitud	63 mm
Ancho	57 mm
Altura	118 mm
Peso	0,119 kg
Volumen	423,738 ccm
Tipo de embalaje	null
Cantidad de unidades	10 ST
EAN	4024941832663
Longitud	275 mm
Ancho	175 mm
Altura	137 mm
Peso	1,305 kg
Volumen	5.737,5 ccm



5 MB 162