

Настенная вилка - с крышкой



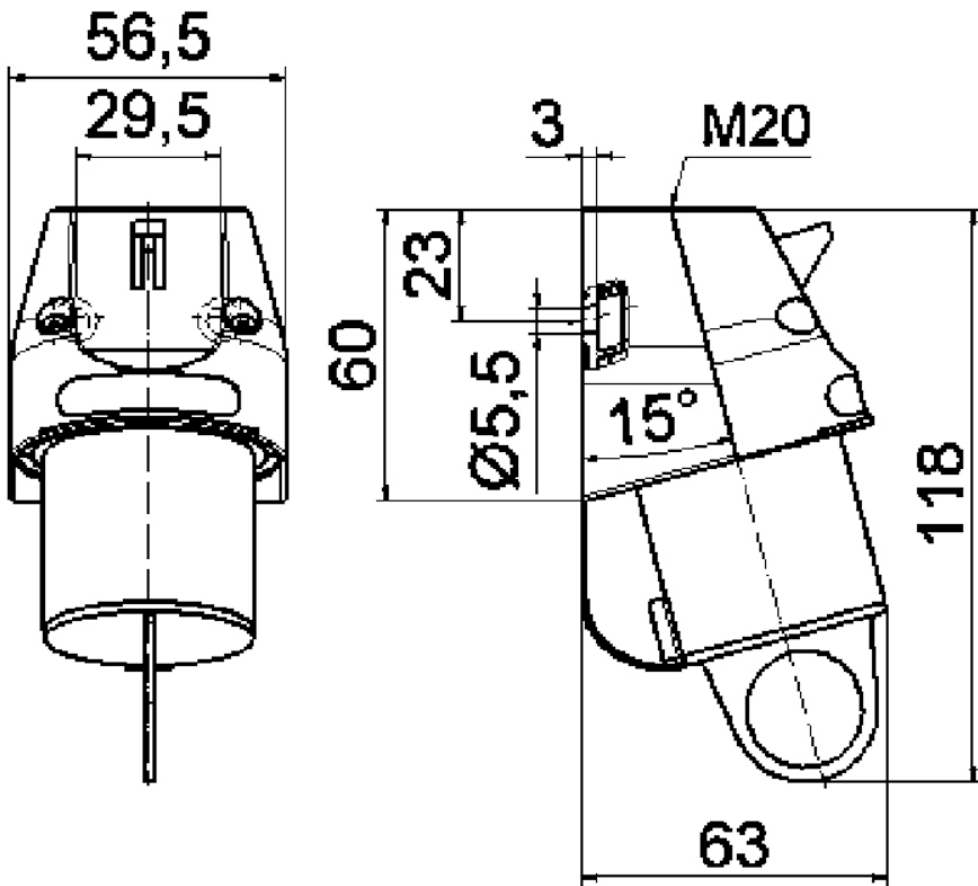
| Описание изделия | |
|---------------------------------|--------------------|
| № арт. BALS | 2400 |
| Код EAN | 4024941024006 |
| Группа продукции | Настенная вилка GT |
| Сила тока | 16 A |
| Кол-во полюсов | 3-пол. |
| Расположение фаз | 2 фазы+PE |
| Положение заземляющего контакта | 6 ч |
| | от 200 до 250 В |
| Частота | 50 и 60 Гц |
| Степень защиты | IP44 |

| Описание изделия | |
|---------------------------------|--|
| Маркировочный цвет | синий |
| Цвет прибора | Низ корпуса синий RAL 5015, Верх корпуса синий RAL 5015, Буртик синий RAL 5015, null |
| Соединение | с винт. клеммой |
| Макс. поперечное сечение кабеля | 2,5 мм ² |
| Кабельный ввод | 1xM20 сверху |
| Высота прибора, мм | 118mm |
| Ширина прибора, мм | 57mm |
| Глубина прибора, мм | 63mm |
| Размер корпуса | 60x56,5 мм (ВxШ) |
| Материал корпуса | Полиамид |
| Контакты | Контактная подложка из полиамида, Контакты из необработанной латуни |

| прочие технические характеристики | |
|-----------------------------------|---|
| | 1 открытый кабельный ввод сверху, 1 закрытый кабельный ввод сзади |
| | С крышкой |

| Логистика | |
|----------------------|-----------------|
| Масса одного изделия | 0.118 кг / null |
| Тип упаковки | null |
| Кол-во в упаковке | 1 ST |
| Код EAN | 4024941024006 |

| Логистика | |
|-------------------|---------------|
| Длина | 63 mm |
| Ширина | 57 mm |
| Высота | 118 mm |
| Масса | 0,119 kg |
| Объем | 423,738 ccm |
| Тип упаковки | null |
| Кол-во в упаковке | 10 ST |
| Код EAN | 4024941832663 |
| Длина | 275 mm |
| Ширина | 175 mm |
| Высота | 137 mm |
| Масса | 1,305 kg |
| Объем | 5 737,5 ccm |



5 MB 162