

قابس توصيل حائطي مقاس العلية 180 460



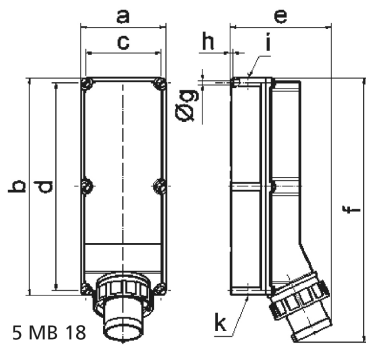
وصف الصنف	
24010	رقم الصنف لدى
4024941240109	الرقم الدولي للصنف
قابس توصيل حائطي	فئة المنتج
125 أمبير	شدة التيار
5 أقطاب	عدد الأقطاب
3	ترتيب المراحل
الساعة 6	وضع ملامس التأريض
200346 حتى 415240 فلت	الجهد
50 و 60 هرتز	التردد
67	نوع الحماية

وصف الصنف	
أحمر	لون التمييز
رقبة حمراء 3000 , حلقة مسمارية رمادية 7035 , براغي العلبه رمادية 7035 , أسفل علبه رمادي 7035	لون الأجهزة
أطراف ملولبة كأطراف صندوقية	تقنية التوصيل
50,0 مم مربع	الحد الأقصى لقطر الموصل
140 أعلى، 15040 أسفل	مدخل الكابل
562	ارتفاع الأجهزة بالمليمتير
180	عرض الأجهزة بالمليمتير
220	عمق الأجهزة بالمليمتير
180 460 مم ارتفاع عرض	مقاس العلبه
بوليكربونات	خامة العلبه
حامل الملامسات من مادة مقاومة لدرجات الحرارة المرتفعة, الملامسات نحاس أصفر مطلي بالنيكل	اللامسات

الخصائص التقنية الأخرى	
مدخل كابل مفتوح مرة بأعلى ومرتين بأسفل	
مع لوحة أطراف توصيل 550 مم مربع ومزود بأسلاك جاهز للتوصيل	

البيانات اللوجيستية	
4.27	الوزن المستقل
	نوع العبوة
١	كمية المحتوى
4024941240109	الرقم الدولي للصنف

البيانات اللوجيستية	
الطول	٥٦٠
العرض	٢١٥
الارتفاع	٢٦٠
الوزن	٤,٧٣٢
الحجم	٢٦,٤٠٠



Ampere	125	125	125				
Polzahl	3	4	5				
a	180,0	180,0	180,0				
b	460,0	460,0	460,0				
c	160,0	160,0	160,0				
d	440,0	440,0	440,0				
e	220,0	220,0	220,0				
f	562,0	562,0	562,0				
g ø	8,3	8,3	8,3				
h	6,5	6,5	6,5				
i	M40	M40	M40				
k	M40/50	M40/50	M40/50				
Leiter mm ² min	16	16	16				
Leiter mm ² max	50	50	50				