

socle de connecteur mural - dimensions du boîtier 460x180



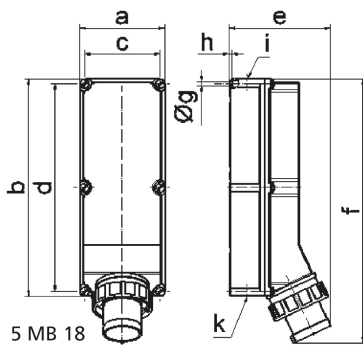
Description de l'article	
Référence	24010
EAN	4024941240109
Groupe de produits	socle de connecteur saillie
Intensité	125A
Nombre de pôles	5p
Disposition des phases	3P+N+PE
Emplacement du contact de protection	6h
Tension	200/346 à 240/415V

Description de l'article	
Fréquence	50 et 60Hz
Indice de protection	IP67
Code couleur	rouge
Couleur de l'appareil	collet rouge RAL 3000, anneau baïonnette gris RAL7035, vis boîtier gris RAL 7035, partie inf. gris RAL 7035
Connectique	bornes à vis en bornes à cage
Section maximale des conducteurs	50,0 mm ²
Entrée de câble	1xM40 en haut, 1xM50/M40 bas
Hauteur de l'appareil en mm	562mm
Largeur de l'appareil en mm	180mm
Profondeur de l'appareil en mm	220mm
Dimensions du boîtier	460x180 mm (HxL)
Matériau du boîtier	polycarbonate
Contacts	le porte-contacts est en matériau résistant à la chaleur, les contacts sont en laiton nickelé

Autres caractéristiques techniques	
	L'entrée de câble est ouverte une fois en haut et deux fois en bas
	Avec bornier 5x50mm ² , précâblé

Données logistiques	
Poids unitaire	4.27 Kg / null

Données logistiques	
Type d'emballage	null
Contenu	1 ST
EAN	4024941240109
Longueur	560 mm
Largeur	215 mm
Hauteur	260 mm
Poids	4,732 kg
Volume	26 400 ccm



Ampere	125	125	125				
Polzahl	3	4	5				
a	180,0	180,0	180,0				
b	460,0	460,0	460,0				
c	160,0	160,0	160,0				
d	440,0	440,0	440,0				
e	220,0	220,0	220,0				
f	562,0	562,0	562,0				
g ø	8,3	8,3	8,3				
h	6,5	6,5	6,5				
i	M40	M40	M40				
k	M40/50	M40/50	M40/50				
Leiter mm ² min	16	16	16				
Leiter mm ² max	50	50	50				