

Clavija mural - con tapa abatible



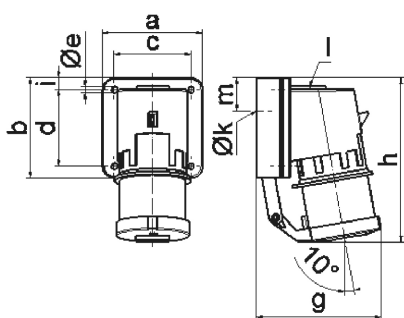
Descripción del artículo	
Código BALS	24017
EAN	4024941240178
Grupo de productos	Clavija mural
Intensidad de corriente	32A
Número de polos	3p
Arreglo de las fases	2P+PE
Ubicación del contacto de puesta a tierra	6h
Tensión	De 200 hasta 250V
Frecuencia	50 y 60Hz

Descripción del artículo	
Índice de protección	IP44
Color distintivo	azul
Color del equipo	Tapa abatible gris RAL 7035, Anillo azul RAL 5015, Carcasa gris RAL 7035
Sistema de conexión	con bornes de tornillo
Máxima sección transversal del cable	6,0 mm ²
Entrada de cable	1xM25 arriba
Altura del equipo en mm	147mm
Anchura del equipo en mm	90mm
Profundidad del equipo en mm	117mm
Dimensiones de carcasa	75x90 mm (AlxAn)
Material de la carcasa	Poliamida
Contactos	El portacontactos es de poliamida, Los contactos son de latón desnudo

Otras características técnicas	
	La entrada de cable está abierta una vez por arriba y cerrada una vez por detrás
	La tapa abatible es de cierre automático

Datos de logística	
Peso individual	0.31 Kg / null
Tipo de embalaje	null
Cantidad de unidades	1 ST

Datos de logística	
EAN	4024941240178
Longitud	117 mm
Ancho	90 mm
Altura	147 mm
Peso	0,311 kg
Volumen	1.547,91 ccm
Tipo de embalaje	null
Cantidad de unidades	10 ST
EAN	4024941832694
Longitud	325 mm
Ancho	217 mm
Altura	210 mm
Peso	3,306 kg
Volumen	13.588,4 ccm



5 MB 12

Ampere Polzahl	16 5	32 3	32 4	32 5
a	84,0	90,0	90,0	90,0
b	84,0	75,0	75,0	75,0
c	64,0	78,0	78,0	78,0
d	64,0	45,0	45,0	45,0
e ø	5,5	5,5	5,5	5,5
g	105,0	114,0	114,0	115,0
h	138,0	149,0	149,0	150,0
i	10,0	13,0	13,0	13,0
k ø	23,0	29,0	29,0	29,0
l	M20	M25	M25	M25
m	28,0	27,0	27,0	27,0
Leiter mm ² min	1	2,5	2,5	2,5
Leiter mm ² max	2,5	6	6	6