

قابس توصيل حائطي مع غطاء بمفصلة



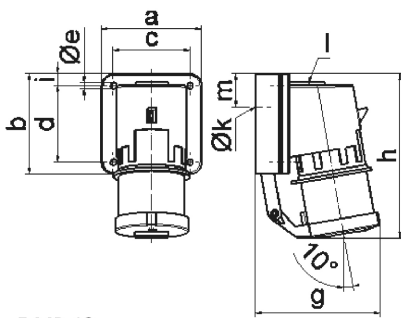
| وصف الصنف | |
|------------------|--------------------|
| 24018 | رقم الصنف لدى |
| 4024941240185 | الرقم الدولي للصنف |
| قابس توصيل حائطي | فئة المنتج |
| 32 أمبير | شدة التيار |
| 4 أقطاب | عدد الأقطاب |
| 3 | ترتيب المراحل |
| الساعة 6 | وضع ملامس التأريض |
| 380 حتى 415 فلت | الجهد |
| 50 و 60 هرتز | التردد |
| 44 | نوع الحماية |

| وصف الصنف | |
|--|--------------------------|
| أحمر | لون التمييز |
| غطاء بمفصلة رمادي 7035 , رقبة حمراء 3000 , أسفل علبة رمادي 7035 , أعلى علبة رمادي 7035 | لون الأجهزة |
| مع طرف ملولب | تقنية التوصيل |
| 6,0 مم مربع | الحد الأقصى لقطر الموصل |
| 125 من أعلى | مدخل الكابل |
| 147 | ارتفاع الأجهزة بالمليمتر |
| 90 | عرض الأجهزة بالمليمتر |
| 117 | عمق الأجهزة بالمليمتر |
| 90 75 مم ارتفاع عرض | مقاس العلبة |
| بولي أميد | خامة العلبة |
| حامل الملامسات من البولي أميد, الملامسات نحاس أصفر لامع | اللامسات |

| الخصائص التقنية الأخرى | |
|--|--|
| مدخل كابل مفتوح مرة بأعلى ومغلق مرة بالخلف | |
| الغطاء ذو المفصلة يغلق ذاتيا | |

| البيانات اللوجيستية | |
|---------------------|--------------------|
| 0.329 | الوزن المستقل |
| | نوع العبوة |
| ١ | كمية المحتوى |
| 4024941240185 | الرقم الدولي للصنف |

| البيانات اللوجيستية | |
|---------------------|---------------|
| الطول | ١١٧ |
| العرض | ٩٠ |
| الارتفاع | ١٤٧ |
| الوزن | ٠,٣٣ |
| الحجم | ١,٥٤٧,٩١ |
| نوع العبوة | |
| كمية المحتوى | ١٠ |
| الرقم الدولي للصف | 4024941961479 |
| الطول | ٣٢٥ |
| العرض | ٢١٧ |
| الارتفاع | ٢١٠ |
| الوزن | ٣,٤٩٦ |
| الحجم | ١٣,٥٨٨,٤ |



5 MB 12

| Ampere Polzahl | 16 5 | 32 3 | 32 4 | 32 5 |
|----------------------------|---------|---------|---------|---------|
| a | 84,0 | 90,0 | 90,0 | 90,0 |
| b | 84,0 | 75,0 | 75,0 | 75,0 |
| c | 64,0 | 78,0 | 78,0 | 78,0 |
| d | 64,0 | 45,0 | 45,0 | 45,0 |
| e ø | 5,5 | 5,5 | 5,5 | 5,5 |
| g | 105,0 | 114,0 | 114,0 | 115,0 |
| h | 138,0 | 149,0 | 149,0 | 150,0 |
| i | 10,0 | 13,0 | 13,0 | 13,0 |
| k ø | 23,0 | 29,0 | 29,0 | 29,0 |
| l | M20 | M25 | M25 | M25 |
| m | 28,0 | 27,0 | 27,0 | 27,0 |
| Leiter mm ² min | 1 | 2,5 | 2,5 | 2,5 |
| Leiter mm ² max | 2,5 | 6 | 6 | 6 |