

Clavija mural - con tapa abatible



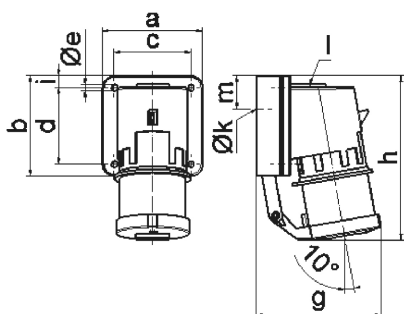
Descripción del artículo	
Código BALS	24018
EAN	4024941240185
Grupo de productos	Clavija mural
Intensidad de corriente	32A
Número de polos	4p
Arreglo de las fases	3P+PE
Ubicación del contacto de puesta a tierra	6h
Tensión	De 380 hasta 415V
Frecuencia	50 y 60Hz

Descripción del artículo	
Índice de protección	IP44
Color distintivo	rojo
Color del equipo	Tapa abatible gris RAL 7035, Anillo rojo RAL 3000, Parte inf carcasa gris RAL7035, Parte sup carcasa gris RAL7035
Sistema de conexión	con bornes de tornillo
Máxima sección transversal del cable	6,0 mm ²
Entrada de cable	1xM25 arriba
Altura del equipo en mm	147mm
Anchura del equipo en mm	90mm
Profundidad del equipo en mm	117mm
Dimensiones de carcasa	75x90 mm (AlxAn)
Material de la carcasa	Poliamida
Contactos	El portacontactos es de poliamida, Los contactos son de latón desnudo

Otras características técnicas	
	La entrada de cable está abierta una vez por arriba y cerrada una vez por detrás
	La tapa abatible es de cierre automático

Datos de logística	
Peso individual	0.329 Kg / null
Tipo de embalaje	null

Datos de logística	
Cantidad de unidades	1 ST
EAN	4024941240185
Longitud	117 mm
Ancho	90 mm
Altura	147 mm
Peso	0,33 kg
Volumen	1.547,91 ccm
Tipo de embalaje	null
Cantidad de unidades	10 ST
EAN	4024941961479
Longitud	325 mm
Ancho	217 mm
Altura	210 mm
Peso	3,496 kg
Volumen	13.588,4 ccm



5 MB 12

Ampere Polzahl	16 5	32 3	32 4	32 5
a	84,0	90,0	90,0	90,0
b	84,0	75,0	75,0	75,0
c	64,0	78,0	78,0	78,0
d	64,0	45,0	45,0	45,0
e ø	5,5	5,5	5,5	5,5
g	105,0	114,0	114,0	115,0
h	138,0	149,0	149,0	150,0
i	10,0	13,0	13,0	13,0
k ø	23,0	29,0	29,0	29,0
l	M20	M25	M25	M25
m	28,0	27,0	27,0	27,0
Leiter mm ² min	1	2,5	2,5	2,5
Leiter mm ² max	2,5	6	6	6