

## Wandgerätestecker - mit Klappdeckel



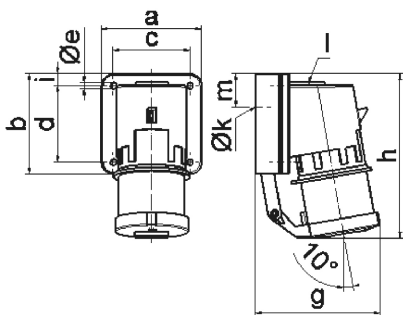
| Artikelbeschreibung      |                   |
|--------------------------|-------------------|
| BALS-Art.-Nr             | 24019             |
| EAN                      | 4024941240192     |
| Produktgruppe            | Wandgerätestecker |
| Stromstärke              | 32A               |
| Polzahl                  | 4p                |
| Anordnung der Phasen     | 3P+PE             |
| Lage des Schutzkontaktes | 7h                |
| Spannung                 | 480 - 500V~       |
| Frequenz                 | 50/60Hz           |

| <b>Artikelbeschreibung</b>  |   |
|-----------------------------|---|
| Schutzart                   | IP44  |
| Kennfarbe                   | schwarz   |
| Gerätefarbe                 | Kragen schwarz RAL 9005, Klappdeckel grau RAL 7035, Gehäuseunterteil grau RAL 7035, Gehäuseoberteil grau RAL 7035 |
| Anschluss technik           | mit Schraubklemme   |
| Maximaler Leiterquerschnitt | 6,0 qmm   |
| Kabeleinführung             | 1xM25 oben  |
| Geräte-Höhe                 | 147mm   |
| Geräte-Breite               | 90mm  |
| Geräte-Tiefe                | 117mm   |
| Gehäusegrösse               | 75x90 mm (HxB)  |
| Gehäusematerial             | Polyamid  |
| Kontakte                    | der Kontaktträger ist aus Polyamid, die Kontakte sind Messing blank   |

| <b>Zusätzliche technische Informationen</b> |   |
|---|---|
|   | Die Leitungseinführung ist einmal oben offen und einmal rückwärtig verschlossen |
|   | Der Klappdeckel ist selbstschließend  |

| <b>Logistikdaten</b> |                 |
|----------------------|-----------------|
| Einzelgewicht        | 0,35 kg / Stück |
| Verpackungsart       | Tüte            |

| Logistikdaten  |               |
|----------------|---------------|
| Inhaltsmenge   | 1 ST          |
| EAN            | 4024941240192 |
| Länge          | 117 mm        |
| Breite         | 90 mm         |
| Höhe           | 147 mm        |
| Gewicht        | 0,351 kg      |
| Volumen        | 1.547,91 ccm  |
| Verpackungsart | Karton        |
| Inhaltsmenge   | 10 ST         |
| EAN            | 4024941832700 |
| Länge          | 325 mm        |
| Breite         | 217 mm        |
| Höhe           | 210 mm        |
| Gewicht        | 3,706 kg      |
| Volumen        | 13.588,4 ccm  |



| Ampere                     | 16    | 32    | 32    | 32    |
|----------------------------|-------|-------|-------|-------|
| Polzahl                    | 5     | 3     | 4     | 5     |
| a                          | 84,0  | 90,0  | 90,0  | 90,0  |
| b                          | 84,0  | 75,0  | 75,0  | 75,0  |
| c                          | 64,0  | 78,0  | 78,0  | 78,0  |
| d                          | 64,0  | 45,0  | 45,0  | 45,0  |
| e ø                        | 5,5   | 5,5   | 5,5   | 5,5   |
| g                          | 105,0 | 114,0 | 114,0 | 115,0 |
| h                          | 138,0 | 149,0 | 149,0 | 150,0 |
| i                          | 10,0  | 13,0  | 13,0  | 13,0  |
| k ø                        | 23,0  | 29,0  | 29,0  | 29,0  |
| l                          | M20   | M25   | M25   | M25   |
| m                          | 28,0  | 27,0  | 27,0  | 27,0  |
| Leiter mm <sup>2</sup> min | 1     | 2,5   | 2,5   | 2,5   |
| Leiter mm <sup>2</sup> max | 2,5   | 6     | 6     | 6     |