

قابس توصيل حائطي دون غطاء غلق



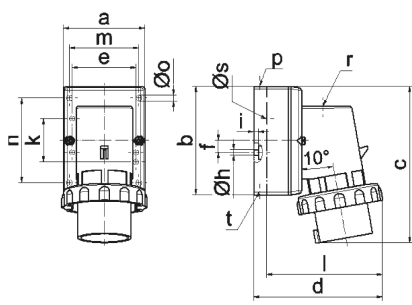
وصف الصنف	
2402	رقم الصنف لدى
4024941024020	الرقم الدولي للصنف
قابس توصيل حائطي	فئة المنتج
32 أمبير	شدة التيار
5 أقطاب	عدد الأقطاب
3	ترتيب المراحل
الساعة 6	وضع ملامس التأريض
200346 حتى 415240 فلت	الجهد
50 و 60 هرتز	التردد
67	نوع الحماية

وصف الصنف	
أحمر	لون التمييز
رقبة حمراء 3000 , حلقة مسمارية رمادية 7035 , أسفل علبة رمادي 7035 , أعلى علبة رمادي 7035	لون الأجهزة
مع طرف ملولب	تقنية التوصيل
6,0 مم مربع	الحد الأقصى لقطر الموصل
125 من أعلى	مدخل الكابل
139	ارتفاع الأجهزة بالمليمتير
100	عرض الأجهزة بالمليمتير
125	عمق الأجهزة بالمليمتير
90 75 مم ارتفاع عرض	مقاس العلبة
بولي أميد	خامة العلبة
حامل الملامسات من البولي أميد, الملامسات نحاس أصفر مطلي بالنيكل	اللامسات

الخصائص التقنية الأخرى	
مدخل كابل مفتوح مرة بأعلى ومغلق مرة بالخلف	

البيانات اللوجيستية	
0.337	الوزن المستقل
	نوع العبوة
١	كمية المحتوى
4024941024020	الرقم الدولي للصنف
١٢٥	الطول

البيانات اللوجيستية	
العرض	١٠٠
الارتفاع	١٣٩
الوزن	٠,٣٣٨
الحجم	١,٧٣٧,٥
نوع العبوة	
كمية المحتوى	١٠
الرقم الدولي للصف	4024941967679
الطول	٣٣٠
العرض	٢١٦
الارتفاع	٢٦٠
الوزن	٣,٥٩٦
الحجم	١٧,٠٦٢,٥



5 MB 128

Ampere Polzahl	16 3	16 4	16 5	32 3	32 4	32 5
a	64,0	75,0	84,0	90,0	90,0	90,0
b	87,0	100,0	84,0	75,0	75,0	75,0
c	137,0	151,0	136,0	138,0	138,0	139,0
d	112,0	119,0	-	122,0	122,0	123,0
e	51,0	59,0	-	-	-	-
f	-	11,0	-	-	-	-
hø	4,1	5,1	-	-	-	-
i	4,5	4,5	-	-	-	-
k	40,0	-	-	-	-	-
l	-	-	111,0	-	-	-
m	-	-	64,0	78,0	78,0	78,0
n	-	-	64,0	45,0	45,0	45,0
oø	-	-	5,5	5,5	5,5	5,5
p	M20	M20	-	-	-	-
r	-	-	M20	M25	M25	M25
sø	-	-	23,0	29,0	29,0	29,0
t	für M20	für M20	-	-	-	-