

Clavija mural - sin tapa de cierre



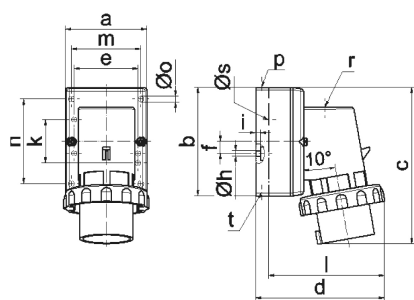
Descripción del artículo	
Código BALS	24020
EAN	4024941240208
Grupo de productos	Clavija mural
Intensidad de corriente	32A
Número de polos	3p
Arreglo de las fases	2P+PE
Ubicación del contacto de puesta a tierra	6h
Tensión	De 200 hasta 250V
Frecuencia	50 y 60Hz

Descripción del artículo	
Índice de protección	IP67
Color distintivo	azul
Color del equipo	Anillo azul RAL 5015, Anillo bayoneta gris RAL 7035, Parte inf carcasa gris RAL7035, Parte sup carcasa gris RAL7035
Sistema de conexión	con bornes de tornillo
Máxima sección transversal del cable	6,0 mm ²
Entrada de cable	1xM25 arriba
Altura del equipo en mm	138mm
Anchura del equipo en mm	94mm
Profundidad del equipo en mm	123mm
Dimensiones de carcasa	75x90 mm (AlxAn)
Material de la carcasa	Poliamida
Contactos	El portaccontactos es de poliamida, Los contactos son de latón niquelado

Otras características técnicas	
	La entrada de cable está abierta una vez por arriba y cerrada una vez por detrás

Datos de logística	
Peso individual	0.306 Kg / null
Tipo de embalaje	null
Cantidad de unidades	1 ST

Datos de logística	
EAN	4024941240208
Longitud	123 mm
Ancho	94 mm
Altura	138 mm
Peso	0,307 kg
Volumen	1.595,556 ccm
Tipo de embalaje	null
Cantidad de unidades	10 ST
EAN	4024941970174
Longitud	330 mm
Ancho	216 mm
Altura	260 mm
Peso	3,286 kg
Volumen	17.062,5 ccm



5 MB 128

Ampere Polzahl	16 3	16 4	16 5	32 3	32 4	32 5
a	64,0	75,0	84,0	90,0	90,0	90,0
b	87,0	100,0	84,0	75,0	75,0	75,0
c	137,0	151,0	136,0	138,0	138,0	139,0
d	112,0	119,0	-	122,0	122,0	123,0
e	51,0	59,0	-	-	-	-
f	-	11,0	-	-	-	-
h ø	4,1	5,1	-	-	-	-
i	4,5	4,5	-	-	-	-
k	40,0	-	-	-	-	-
l	-	-	111,0	-	-	-
m	-	-	64,0	78,0	78,0	78,0
n	-	-	64,0	45,0	45,0	45,0
o ø	-	-	5,5	5,5	5,5	5,5
p	M20	M20	-	-	-	-
r	-	-	M20	M25	M25	M25
s ø	-	-	23,0	29,0	29,0	29,0
t	für M20	für M20	-	-	-	-