

قابس توصيل حائطي دون غطاء غلق



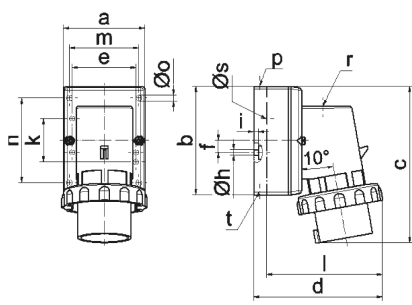
وصف الصنف	
24022	رقم الصنف لدى
4024941240222	الرقم الدولي للصنف
قابس توصيل حائطي	فئة المنتج
32 أمبير	شدة التيار
4 أقطاب	عدد الأقطاب
3	ترتيب المراحل
الساعة 7	وضع ملامس التأريض
480 حتى 500 فلت	الجهد
50 و 60 هرتز	التردد
67	نوع الحماية

وصف الصنف	
أسود	لون التمييز
رقبة سوداء 9005 , حلقة مسمارية رمادية 7035 , أسفل علبة رمادي 7035 , أعلى علبة رمادي 7035	لون الأجهزة
مع طرف ملولب	تقنية التوصيل
6,0 مم مربع	الحد الأقصى لقطر الموصل
125 من أعلى	مدخل الكابل
138	ارتفاع الأجهزة بالمليمتير
94	عرض الأجهزة بالمليمتير
123	عمق الأجهزة بالمليمتير
90 75 مم ارتفاع عرض	مقاس العلبة
بولي أميد	خامة العلبة
حامل الملامسات من البولي أميد, الملامسات نحاس أصفر مطلي بالنيكل	اللامسات

الخصائص التقنية الأخرى	
مدخل كابل مفتوح مرة بأعلى ومغلق مرة بالخلف	

البيانات اللوجيستية	
0.325	الوزن المستقل
	نوع العبوة
١	كمية المحتوى
4024941240222	الرقم الدولي للصنف
١٢٣	الطول

البيانات اللوجيستية	
٩٤	العرض
١٣٨	الارتفاع
٠,٣٢٦	الوزن
١,٥٩٥,٥٥٦	الحجم
	نوع العبوة
١٠	كمية المحتوى
4024941941730	الرقم الدولي للصف
٣٣٠	الطول
٢١٦	العرض
٢٦٠	الارتفاع
٣,٤٧٦	الوزن
١٧,٠٦٢,٥	الحجم



5 MB 128

Ampere Polzahl	16 3	16 4	16 5	32 3	32 4	32 5
a	64,0	75,0	84,0	90,0	90,0	90,0
b	87,0	100,0	84,0	75,0	75,0	75,0
c	137,0	151,0	136,0	138,0	138,0	139,0
d	112,0	119,0	-	122,0	122,0	123,0
e	51,0	59,0	-	-	-	-
f	-	11,0	-	-	-	-
h ø	4,1	5,1	-	-	-	-
i	4,5	4,5	-	-	-	-
k	40,0	-	-	-	-	-
l	-	-	111,0	-	-	-
m	-	-	64,0	78,0	78,0	78,0
n	-	-	64,0	45,0	45,0	45,0
o ø	-	-	5,5	5,5	5,5	5,5
p	M20	M20	-	-	-	-
r	-	-	M20	M25	M25	M25
s ø	-	-	23,0	29,0	29,0	29,0
t	für M20	für M20	-	-	-	-