

قابس توصيل حائطي مع غطاء غلق



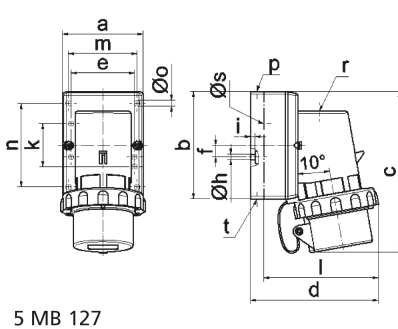
| وصف الصنف | |
|------------------|--------------------|
| 24023 | رقم الصنف لدى |
| 4024941240239 | الرقم الدولي للصنف |
| قابس توصيل حائطي | فئة المنتج |
| 32 أمبير | شدة التيار |
| 3 أقطاب | عدد الأقطاب |
| 2 | ترتيب المراحل |
| الساعة 6 | وضع ملامس التأريض |
| 200 حتى 250 فلت | الجهد |
| 50 و 60 هرتز | التردد |
| 67 | نوع الحماية |

| وصف الصنف | |
|--|---------------------------|
| أزرق | لون التمييز |
| غطاء غلق رمادي 7035 , رقبة زرقاء 5015 , حلقة مسمارية رمادية 7035 , أسفل علبة رمادي 7035 , أعلى علبة رمادي 7035 | لون الأجهزة |
| مع طرف ملولب | تقنية التوصيل |
| 6,0 مم مربع | الحد الأقصى لقطر الموصل |
| 125 من أعلى | مدخل الكابل |
| 148 | ارتفاع الأجهزة بالمليمتير |
| 94 | عرض الأجهزة بالمليمتير |
| 121 | عمق الأجهزة بالمليمتير |
| 90 75 مم ارتفاع عرض | مقاس العلبة |
| بولي أميد | خامة العلبة |
| حامل الملامسات من البولي أميد, الملامسات نحاس أصفر مطلي بالنيكل | اللامسات |

| الخصائص التقنية الأخرى | |
|--|--|
| مدخل كابل مفتوح مرة بأعلى ومغلق مرة بالخلف | |
| مع غطاء غلق | |

| البيانات اللوجيستية | |
|---------------------|--------------------|
| 0.368 | الوزن المستقل |
| | نوع العبوة |
| ١ | كمية المحتوى |
| 4024941240239 | الرقم الدولي للصنف |

| البيانات اللوجيستية | |
|---------------------|---------------|
| الطول | ١٢١ |
| العرض | ٩٤ |
| الارتفاع | ١٤٨ |
| الوزن | ٠,٣٦٩ |
| الحجم | ١,٦٨٣,٣٥٢ |
| نوع العبوة | |
| كمية المحتوى | ١٠ |
| الرقم الدولي للصف | 4024941940481 |
| الطول | ٣٣٠ |
| العرض | ٢١٦ |
| الارتفاع | ٢٦٠ |
| الوزن | ٣,٩٠٦ |
| الحجم | ١٧,٠٦٢,٥ |



5 MB 127

| Ampere | 16 | 16 | 16 | 32 | 32 | 32 |
|---------|---------|---------|-------|-------|-------|-------|
| Polzahl | 3 | 4 | 5 | 3 | 4 | 5 |
| a | 64,0 | 75,0 | 84,0 | 90,0 | 90,0 | 90,0 |
| b | 87,0 | 100,0 | 84,0 | 75,0 | 75,0 | 75,0 |
| c | 137,0 | 151,0 | 137,0 | 147,0 | 147,0 | 148,0 |
| d | 112,0 | 119,0 | - | 122,0 | 122,0 | 123,0 |
| e | 51,0 | 59,0 | - | - | - | - |
| f | - | 11,0 | - | - | - | - |
| h Ø | 4,1 | 5,1 | - | - | - | - |
| i | 4,5 | 4,5 | - | - | - | - |
| k | 40,0 | - | - | - | - | - |
| l | - | - | 111,0 | - | - | - |
| m | - | - | 64,0 | 78,0 | 78,0 | 78,0 |
| n | - | - | 64,0 | 45,0 | 45,0 | 45,0 |
| o Ø | - | - | 5,5 | 5,5 | 5,5 | 5,5 |
| p | M20 | M20 | - | - | - | - |
| r | - | - | M20 | M25 | M25 | M25 |
| s Ø | - | - | 23,0 | 29,0 | 29,0 | 29,0 |
| t | für M20 | für M20 | - | - | - | - |