

## socle de connecteur mural - avec calotte de fermeture



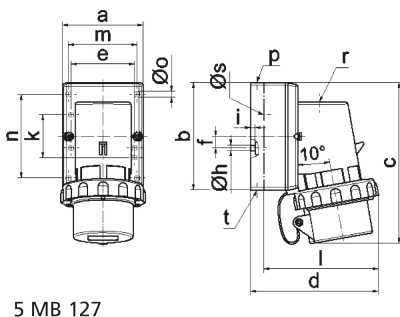
Description de l'article	
Référence	24024
EAN	4024941240246
Groupe de produits	socle de connecteur saillie
Intensité	32A
Nombre de pôles	4p
Disposition des phases	3P+PE
Emplacement du contact de protection	6h
Tension	380 à 415V
Fréquence	50 et 60Hz

Description de l'article	
Indice de protection	IP67
Code couleur	rouge
Couleur de l'appareil	calotte de ferm. gris RAL 7035, collet rouge RAL 3000, anneau baïonnette gris RAL7035, partie inf. gris RAL 7035, partie sup. gris RAL 7035
Connectique	avec borne à vis
Section maximale des conducteurs	6,0 mm <sup>2</sup>
Entrée de câble	1xM25 en haut
Hauteur de l'appareil en mm	148mm
Largeur de l'appareil en mm	94mm
Profondeur de l'appareil en mm	121mm
Dimensions du boîtier	75x90 mm (HxL)
Matériau du boîtier	polyamide
Contacts	le porte-contacts est en polyamide, les contacts sont en laiton nickelé

Autres caractéristiques techniques	
	L'entrée de câble est ouverte une fois en haut et fermée une fois derrière
	Avec calotte de fermeture

Données logistiques	
Poids unitaire	0.385 Kg / null
Type d'emballage	null

Données logistiques	
Contenu	1 ST
EAN	4024941240246
Longueur	121 mm
Largeur	94 mm
Hauteur	148 mm
Poids	0,386 kg
Volume	1 683,352 ccm
Type d'emballage	null
Contenu	10 ST
EAN	4024941826648
Longueur	330 mm
Largeur	216 mm
Hauteur	260 mm
Poids	4,076 kg
Volume	17 062,5 ccm



Ampere	16	16	16	32	32	32
Polzahl	3	4	5	3	4	5
a	64,0	75,0	84,0	90,0	90,0	90,0
b	87,0	100,0	84,0	75,0	75,0	75,0
c	137,0	151,0	137,0	147,0	147,0	148,0
d	112,0	119,0	-	122,0	122,0	123,0
e	51,0	59,0	-	-	-	-
f	-	11,0	-	-	-	-
h	4,1	5,1	-	-	-	-
i	4,5	4,5	-	-	-	-
k	40,0	-	-	-	-	-
l	-	-	111,0	-	-	-
m	-	-	64,0	78,0	78,0	78,0
n	-	-	64,0	45,0	45,0	45,0
o	-	-	5,5	5,5	5,5	5,5
p	M20	M20	-	-	-	-
r	-	-	M20	M25	M25	M25
s	-	-	23,0	29,0	29,0	29,0
t	für M20	für M20	-	-	-	-