

Clavija mural - con tapa de cierre



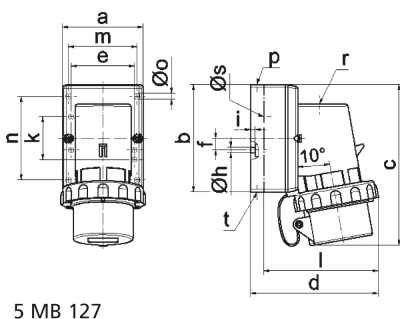
Descripción del artículo	
Código BALS	24025
EAN	4024941240253
Grupo de productos	Clavija mural
Intensidad de corriente	32A
Número de polos	4p
Arreglo de las fases	3P+PE
Ubicación del contacto de puesta a tierra	7h
Tensión	De 480 hasta 500V
Frecuencia	50 y 60Hz

Descripción del artículo	
Índice de protección	IP67
Color distintivo	negro
Color del equipo	Anillo negro RAL 9005, Tapa de cierre gris RAL 7035, Anillo bayoneta gris RAL 7035, Parte inf carcasa gris RAL7035, Parte sup carcasa gris RAL7035
Sistema de conexión	con bornes de tornillo
Máxima sección transversal del cable	6,0 mm ²
Entrada de cable	1xM25 arriba
Altura del equipo en mm	148mm
Anchura del equipo en mm	94mm
Profundidad del equipo en mm	121mm
Dimensiones de carcasa	75x90 mm (AlxAn)
Material de la carcasa	Poliamida
Contactos	El portacontactos es de poliamida, Los contactos son de latón niquelado

Otras características técnicas	
	La entrada de cable está abierta una vez por arriba y cerrada una vez por detrás
	Con tapa de cierre

Datos de logística	
Peso individual	0.388 Kg / null
Tipo de embalaje	null

Datos de logística	
Cantidad de unidades	1 ST
EAN	4024941240253
Longitud	121 mm
Ancho	94 mm
Altura	148 mm
Peso	0,389 kg
Volumen	1.683,352 ccm
Tipo de embalaje	null
Cantidad de unidades	10 ST
EAN	4024941832892
Longitud	330 mm
Ancho	216 mm
Altura	260 mm
Peso	4,106 kg
Volumen	17.062,5 ccm



5 MB 127

Ampere	16	16	16	32	32	32
Polzahl	3	4	5	3	4	5
a	64,0	75,0	84,0	90,0	90,0	90,0
b	87,0	100,0	84,0	75,0	75,0	75,0
c	137,0	151,0	137,0	147,0	147,0	148,0
d	112,0	119,0	-	122,0	122,0	123,0
e	51,0	59,0	-	-	-	-
f	-	11,0	-	-	-	-
h Ø	4,1	5,1	-	-	-	-
i	4,5	4,5	-	-	-	-
k	40,0	-	-	-	-	-
l	-	-	111,0	-	-	-
m	-	-	64,0	78,0	78,0	78,0
n	-	-	64,0	45,0	45,0	45,0
o Ø	-	-	5,5	5,5	5,5	5,5
p	M20	M20	-	-	-	-
r	-	-	M20	M25	M25	M25
s Ø	-	-	23,0	29,0	29,0	29,0
t	-	für M20	für M20	-	-	-