

قابس توصيل حائطي مقاس العلية 170 118



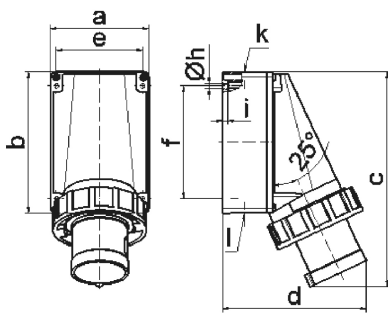
وصف الصنف	
24035	رقم الصنف لدى
4024941240352	الرقم الدولي للصنف
قابس توصيل حائطي	فئة المنتج
63 أمبير	شدة التيار
4 أقطاب	عدد الأقطاب
3	ترتيب المراحل
الساعة 6	وضع ملامس التأريض
380 حتى 415 فلت	الجهد
50 و 60 هرتز	التردد
67	نوع الحماية

وصف الصنف	
أحمر	لون التمييز
رقبة حمراء 3000 , حلقة مسمارية رمادية 7035 , أسفل علبة رمادي 7035 , أعلى علبة رمادي 7035	لون الأجهزة
مع طرف ملولب	تقنية التوصيل
16,0 مم مربع	الحد الأقصى لقطر الموصل
140 من أعلى، 232 من أسفل	مدخل الكابل
259	ارتفاع الأجهزة بالمليمتير
118	عرض الأجهزة بالمليمتير
174	عمق الأجهزة بالمليمتير
118 170 مم ارتفاع عرض	مقاس العلبة
بوليكربونات	خامة العلبة
حامل الملامسات من البولي أميد, الملامسات نحاس أصفر مطلي بالنيكل	اللامسات

الخصائص التقنية الأخرى	
مدخل كابل مفتوح مرة بأعلى ومغلق مرتين بأسفل	
الجزء السفلي من العلبة قابل للإدارة بزاوية 180	

البيانات اللوجيستية	
0.99	الوزن المستقل
	نوع العبوة
١	كمية المحتوى
4024941240352	الرقم الدولي للصنف

البيانات اللوجيستية	
١٧٤	الطول
١١٨	العرض
٢٥٩	الارتفاع
٠,٩٩١	الوزن
٥,٣١٧,٧٨٨	الحجم
	نوع العبوة
٥	كمية المحتوى
4024941958912	الرقم الدولي للصف
٤٤٥	الطول
٣٣٥	العرض
٢١٠	الارتفاع
٥,٣٢٦	الوزن
٢٩,٠٤٠	الحجم



5 MB 37

Ampere Polzahl	63 3	63 4	63 5
a	118,0	118,0	118,0
b	170,0	170,0	170,0
c	259,0	259,0	259,0
d	174,0	174,0	174,0
e	104,0	104,0	104,0
f	136,0	136,0	136,0
h ø	6,1	6,1	6,1
i	6,0	6,0	6,0
k	M40	M40	M40
l	M32/32	M32/32	M32/32
Leiter mm <sup>2</sup> min	6	6	6
Leiter mm <sup>2</sup> max	16	16	16