

Wandgerätestecker - Gehäusegröße 170x118



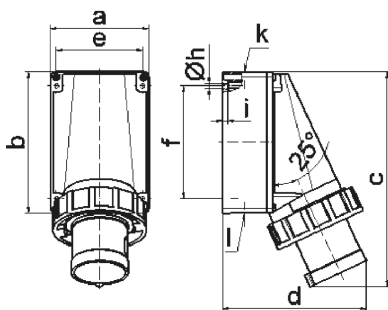
Artikelbeschreibung	
BALS-Art.-Nr	24035
EAN	4024941240352
Produktgruppe	Wandgerätestecker
Stromstärke	63A
Polzahl	4p
Anordnung der Phasen	3P+PE
Lage des Schutzkontaktes	6h
Spannung	380 - 415V~
Frequenz	50/60Hz

Artikelbeschreibung	
Schutzart	IP67
Kennfarbe	rot
Gerätefarbe	Kragen rot RAL 3000, Bajonettring grau RAL 7035, Gehäuseunterteil grau RAL 7035, Gehäuseoberteil grau RAL 7035
Anschluss technik	mit Schraubklemme
Maximaler Leiterquerschnitt	16,0 qmm
Kabeleinführung	1xM40 oben, 2xM32 unten
Geräte-Höhe	259mm
Geräte-Breite	118mm
Geräte-Tiefe	174mm
Gehäusegrösse	170x118 mm (HxB)
Gehäusematerial	Polycarbonat
Kontakte	der Kontaktträger ist aus Polyamid, die Kontakte sind Messing vernickelt

Zusätzliche technische Informationen	
	Die Leitungseinführung ist einmal oben offen und zweimal unten verschlossen
	Das Gehäuseunterteil ist um 180° drehbar

Logistikdaten	
Einzelgewicht	0,99 kg / Stück
Verpackungsart	Tüte

Logistikdaten	
Inhaltsmenge	1 ST
EAN	4024941240352
Länge	174 mm
Breite	118 mm
Höhe	259 mm
Gewicht	0,991 kg
Volumen	5.317,788 ccm
Verpackungsart	Karton
Inhaltsmenge	5 ST
EAN	4024941958912
Länge	445 mm
Breite	335 mm
Höhe	210 mm
Gewicht	5,326 kg
Volumen	29.040 ccm



5 MB 37

Ampere Polzahl	63 3	63 4	63 5				
a	118,0	118,0	118,0				
b	170,0	170,0	170,0				
c	259,0	259,0	259,0				
d	174,0	174,0	174,0				
e	104,0	104,0	104,0				
f	136,0	136,0	136,0				
h ø	6,1	6,1	6,1				
i	6,0	6,0	6,0				
k	M40	M40	M40				
l	M32/32	M32/32	M32/32				
Leiter mm ² min	6	6	6				
Leiter mm ² max	16	16	16				