

Clavija mural - Dimensiones de carcasa 170x118



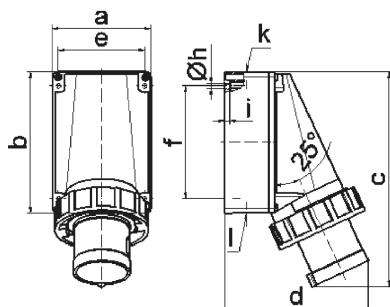
| Descripción del artículo | |
|---|-------------------|
| Código BALS | 24035 |
| EAN | 4024941240352 |
| Grupo de productos | Clavija mural |
| Intensidad de corriente | 63A |
| Número de polos | 4p |
| Arreglo de las fases | 3P+PE |
| Ubicación del contacto de puesta a tierra | 6h |
| Tensión | De 380 hasta 415V |
| Frecuencia | 50 y 60Hz |

| Descripción del artículo | |
|--------------------------------------|---|
| Índice de protección | IP67 |
| Color distintivo | rojo |
| Color del equipo | Anillo rojo RAL 3000, Anillo bayoneta gris RAL 7035, Parte inf carcasa gris RAL7035, Parte sup carcasa gris RAL7035 |
| Sistema de conexión | con bornes de tornillo |
| Máxima sección transversal del cable | 16,0 mm ² |
| Entrada de cable | 1xM40 arriba, 2xM32 abajo |
| Altura del equipo en mm | 259mm |
| Anchura del equipo en mm | 118mm |
| Profundidad del equipo en mm | 174mm |
| Dimensiones de carcasa | 170x118 mm (AlxAn) |
| Material de la carcasa | Policarbonato |
| Contactos | El portacontactos es de poliamida, Los contactos son de latón niquelado |

| Otras características técnicas | |
|--------------------------------|---|
| | La entrada de cable está abierta una vez por arriba y cerrada dos veces por abajo |
| | La parte inferior de la carcasa puede girar 180° |

| Datos de logística | |
|--------------------|----------------|
| Peso individual | 0.99 Kg / null |
| Tipo de embalaje | null |

| Datos de logística | |
|----------------------|---------------|
| Cantidad de unidades | 1 ST |
| EAN | 4024941240352 |
| Longitud | 174 mm |
| Ancho | 118 mm |
| Altura | 259 mm |
| Peso | 0,991 kg |
| Volumen | 5.317,788 ccm |
| Tipo de embalaje | null |
| Cantidad de unidades | 5 ST |
| EAN | 4024941958912 |
| Longitud | 445 mm |
| Ancho | 335 mm |
| Altura | 210 mm |
| Peso | 5,326 kg |
| Volumen | 29.040 ccm |



5 MB 37

| Ampere Polzahl | 63 3 | 63 4 | 63 5 | | | |
|----------------------------|--------|--------|--------|--|--|--|
| a | 118,0 | 118,0 | 118,0 | | | |
| b | 170,0 | 170,0 | 170,0 | | | |
| c | 259,0 | 259,0 | 259,0 | | | |
| d | 174,0 | 174,0 | 174,0 | | | |
| e | 104,0 | 104,0 | 104,0 | | | |
| f | 136,0 | 136,0 | 136,0 | | | |
| h ø | 6,1 | 6,1 | 6,1 | | | |
| i | 6,0 | 6,0 | 6,0 | | | |
| k | M40 | M40 | M40 | | | |
| l | M32/32 | M32/32 | M32/32 | | | |
| Leiter mm ² min | 6 | 6 | 6 | | | |
| Leiter mm ² max | 16 | 16 | 16 | | | |