

Clavija mural - Dimensiones de carcasa 170x118



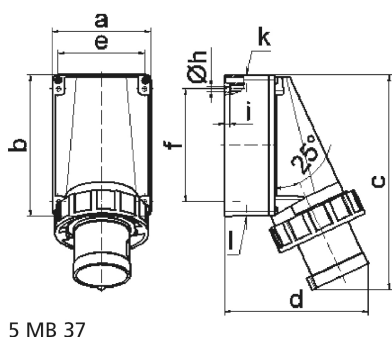
Descripción del artículo	
Código BALS	24062
EAN	4024941240628
Grupo de productos	Clavija mural
Intensidad de corriente	63A
Número de polos	5p
Arreglo de las fases	3P+N+PE
Ubicación del contacto de puesta a tierra	6h
Tensión	De 200/346 hasta 240/415V
Frecuencia	50 y 60Hz

Descripción del artículo	
Índice de protección	IP67
Color distintivo	rojo
Color del equipo	Anillo rojo RAL 3000, Anillo bayoneta gris RAL 7035, Parte inf carcasa gris RAL7035, Parte sup carcasa gris RAL7035
Sistema de conexión	con bornes de tornillo
Máxima sección transversal del cable	16,0 mm ²
Entrada de cable	1xM40 arriba, 2xM32 abajo
Altura del equipo en mm	259mm
Anchura del equipo en mm	118mm
Profundidad del equipo en mm	174mm
Dimensiones de carcasa	170x118 mm (AlxAn)
Material de la carcasa	Policarbonato
Contactos	El portacontactos es de poliamida, Los contactos son de latón niquelado

Otras características técnicas	
	La entrada de cable está abierta una vez por arriba y cerrada dos veces por abajo
	La parte inferior de la carcasa puede girar 180°

Datos de logística	
Peso individual	1.04 Kg / null
Tipo de embalaje	null

Datos de logística	
Cantidad de unidades	1 ST
EAN	4024941240628
Longitud	174 mm
Ancho	118 mm
Altura	259 mm
Peso	1,041 kg
Volumen	5.317,788 ccm
Tipo de embalaje	null
Cantidad de unidades	5 ST
EAN	4024941964791
Longitud	445 mm
Ancho	335 mm
Altura	210 mm
Peso	5,576 kg
Volumen	29.040 ccm



Ampere Polzahl	63 3	63 4	63 5			
a	118,0	118,0	118,0			
b	170,0	170,0	170,0			
c	259,0	259,0	259,0			
d	174,0	174,0	174,0			
e	104,0	104,0	104,0			
f	136,0	136,0	136,0			
h ø	6,1	6,1	6,1			
i	6,0	6,0	6,0			
k	M40	M40	M40			
l	M32/32	M32/32	M32/32			
Leiter mm ² min	6	6	6			
Leiter mm ² max	16	16	16			